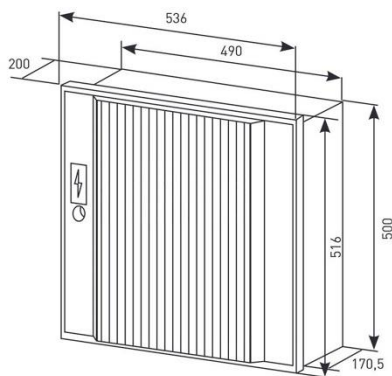


# 12015 CP 432-3

EC DE RACCORDEMENT ET DE COMPTAGE  
Série CP Tarif Bleu

**SOBEM SCAME**  
electrical solutions

Tel : +33 3 80 49 77 77 - e-mail : sobem@sobem-scame.fr



## DIMENSIONS :

Hauteur : 520mm  
Largeur : 540mm  
Profondeur : 200mm  
Masse : ~ 12,5 kg

## NORMES EN REFERENCE

NF C 14-100 (02/2008)

NF EN 61439-1 (04-2012)

NF EN 61439-4 (06/2013)

## CARACTERISTIQUES TECHNIQUES

Courant nominal (I) : 10-30 A  
Tension nominale (U) : 400V (3P+N+T)  
Puissance (S) : 18 kVA  
Protection différentielle : 30 mA  
Fréquence : 50-60 Hz  
Tension d'isolement : 500 V  
Degré de protection : IP43  
T° d'utilisation : -5°C à +40°C  
Résistance mécanique (20°C) : IK10  
Matière : Polyester renforcé  
Tenue au feu : 650°C  
Isolation totale : Oui  
Résistance env. Salin / UV : Oui / oui  
Couleur : RAL 1001  
Pouvoir de coupure : 2 kA

## OPTIONS :

**12015C** Version équipée d'un compteur électronique triphasé

## ACCESSOIRES :

**12051** Piquet de terre longueur 1 m  
**12052** Câble de terre cuivre nu 25mm<sup>2</sup> longueur = 25m  
**12054** Câble torsadé alu 4x25mm<sup>2</sup> longueur = 12m  
**12922** Pied multi inox  
**12923** Casquette simple pour pied multi inox  
**12924** Casquette double pour pied multi inox  
**12925** Pied éco  
**09826** Paire de fixations sur poteau Ø300

## EQUIPEMENT :

- Enveloppe polyester type CP :
  - 1 platine isolante
  - 1 emplacement pour compteur électronique
  - Entrée et sortie câbles par encoches défonçables
- Bornes de raccordement IP2X
- 1 coupe circuit normalisé (ERDF)
- 1 disjoncteur 4P 10/30A différentiel 500mA instantané
- 1 interrupteur différentiel 4P 40A 30mA



Révision 06/01/2020