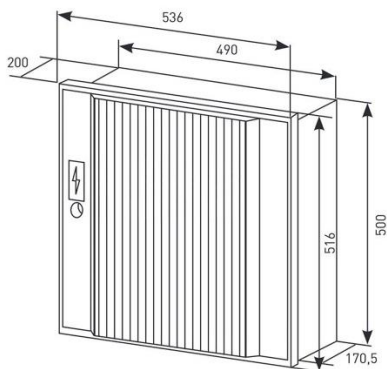


12016 CP 460-3

EC DE RACCORDEMENT ET DE COMPTAGE
Série CP Tarif Bleu

SOBEM SCAME
electrical solutions

Tel : +33 3 80 49 77 77 - e-mail : sobem@sobem-scame.fr



DIMENSIONS :

Hauteur : 520mm
Largeur : 540mm
Profondeur : 200mm
Masse : ~ 12,5 kg

NORMES EN REFERENCE

NF C 14-100 (02/2008)
NF EN 61439-1 (04-2012)
NF EN 61439-4 (06/2013)

CARACTERISTIQUES TECHNIQUES

Courant nominal (I) : 30-60 A
Tension nominale (U) : 400V (3P+N+T)
Puissance (S) : 36 kVA
Protection différentielle : 30 mA
Fréquence : 50-60 Hz
Tension d'isolement : 500 V
Degré de protection : IP43
T° d'utilisation : -5°C à +40°C
Résistance mécanique (20°C) : IK10
Matière : Polyester renforcé
Tenue au feu : 650°C
Isolation totale : Oui
Résistance env. Salin / UV : Oui / oui
Couleur : RAL 1001
Pouvoir de coupure : 2,4 kA

OPTIONS :

12016C Version équipée d'un compteur électronique triphasé

ACCESSOIRES :

12051 Piquet de terre longueur 1 m
12052 Câble de terre cuivre nu 25mm² longueur = 25m
12054 Câble torsadé alu 4x25mm² longueur = 12m
12922 Pied multi inox
12923 Casquette simple pour pied multi inox
12924 Casquette double pour pied multi inox
12925 Pied éco
09826 paire de fixations sur poteau Ø300

EQUIPEMENT :

- Enveloppe polyester type CP :
 - 1 platine isolante
 - 1 emplacement pour compteur électronique
 - Entrée et sortie câbles par encoches défonçables
- Bornes de raccordement IP2X
- 1 coupe circuit normalisé (ERDF)
- 1 disjoncteur 4P 30/60A différentiel 500mA instantané
- 1 interrupteur différentiel 4P 63A 30mA



Révision 06/01/2020