

# 12019 CP 245-3-40

EC DE RACCORDEMENT ET DE COMPTAGE  
Série CP Tarif Bleu

**SOBEM SCAME**  
electrical solutions

Tel : +33 3 80 49 77 77 - e-mail : sobem@sobem-scame.fr

## NORMES EN REFERENCE

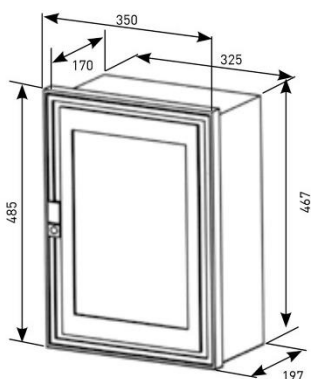
NF C 14-100 (02/2008)

NF EN 61439-1 (04-2012)

NF EN 61439-4 (06/2013)

## CARACTERISTIQUES TECHNIQUES

Courant nominal (I) :	15-40 A
Tension nominale (U) :	230V (1P+N+T)
Puissance (S) :	9 kVA
Protection différentielle :	30 mA
Fréquence :	50-60 Hz
Tension d'isolement :	500 V
Degré de protection :	IP43
T° d'utilisation :	-5°C à +40°C
Résistance mécanique (20°C) :	IK10
Matière :	Polyester renforcé
Tenue au feu :	650°C
Isolation totale :	Oui
Résistance env. Salin / UV :	Oui / oui
Couleur :	RAL 1001
Pouvoir de coupure :	2 kA



## DIMENSIONS :

Hauteur :	485mm
Largeur :	350mm
Profondeur :	200 mm
Masse :	~ 8 kg

## OPTIONS :

**12019C** Version équipée d'un compteur électronique monophasé

## ACCESSOIRES :

- 12051** Piquet de terre longueur 1 m
- 12052** Câble de terre cuivre nu 25mm<sup>2</sup> longueur = 25m
- 12053** Câble torsadé alu 2x16mm<sup>2</sup> longueur = 12m
- 12922** Pied multi inox
- 12923** Casquette simple pour pied multi inox
- 12924** Casquette double pour pied multi inox
- 12925** Pied éco
- 09826** paire de fixations sur poteau Ø300

## EQUIPEMENT :

- Enveloppe polyester type CP :
  - 1 platine isolante
  - 1 emplacement pour compteur électronique
  - Entrée et sortie câbles par encoches défonçables
- Bornes de raccordement IP2X
- 1 coupe circuit normalisé (ERDF)
- 1 disjoncteur 2P 15/45A différentiel 500mA instantané
- 1 interrupteur différentiel 2P 40A 30mA