

# 12151 CPEB 4M

EC DE RACCORDEMENT ET DE COMPTAGE

Série CPEG



**PHOTO NON  
CONTRACTUELLE**

## NORMES EN REFERENCE

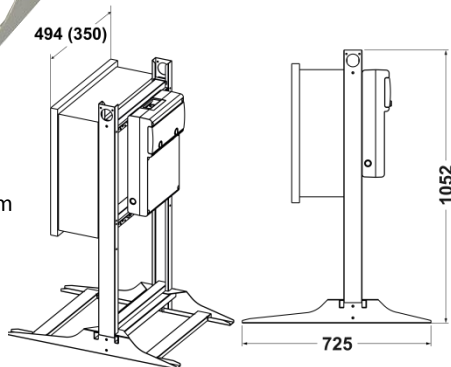
NF C 15-100 (06/2015)  
NF EN 61439-1 (04-2012)  
NF EN 61439-4 (06/2013)

## CARACTERISTIQUES TECHNIQUES

Courant nominal (I) :	15-45 A
Tension nominale (U) :	230V (1P+N+T)
Puissance (S) :	9 kVA
Protection différentielle :	30mA - 500mA
Fréquence :	50-60 Hz
Tension d'isolement :	500 V
Degré de protection :	IP43
T° d'utilisation :	-5°C à +35°C
Résistance mécanique (20°C) :	IK10
Matière :	Polyester renforcé / Polymère thermoplastique
Tenue au feu :	650°C
Isolation totale :	Oui
Résistance env. Salin / UV :	Oui / oui
Couleur :	CP RAL 1001 / CEB RAL 7035
Pouvoir de coupure :	4,5 kA

## DIMENSIONS :

Hauteur :	1052mm
Largeur :	494mm
Profondeur :	725mm
Masse :	~ 22 kg



## ACCESSOIRES :

- 12051** Piquet de terre longueur 1m
- 12052** Câble de terre cuivre nu 25<sup>2</sup> longueur 25m
- 12053** Câble torsade alu 2x16<sup>2</sup> longueur 12m

## EQUIPEMENT :

- Sur pied multi inox :
- Enveloppe polyester type CP :
  - 1 platine isolante
  - Emplacement pour compteur électronique
  - Entrée et sortie câbles par encoches défonçables
  - Bornes de raccordement IP2X
  - 1 coupe circuit normalisé (ERDF)
  - 1 disjoncteur 2P 15/45A différentiel 500mA sélectif
- Enveloppe en polymère thermoplastique de type BLOCK :
  - Accès aux protections par fenêtre modulaire
  - Poignée rabattable sur le haut du coffret
  - Presse-étoupe PG21 pour entrée de câble
  - Interrupteur différentiel général IC60N 2P 40A 30mA + bobine à émission
  - Arrêt d'urgence extérieur à coup de poing
  - 4 prises de courant 2P+T 10/16A 230V IP54 NF. Protégées **individuellement** par disjoncteur DT40 1P+N 16A C
  - Collecteur de terre

## INFORMATIONS COMPLEMENTAIRES :