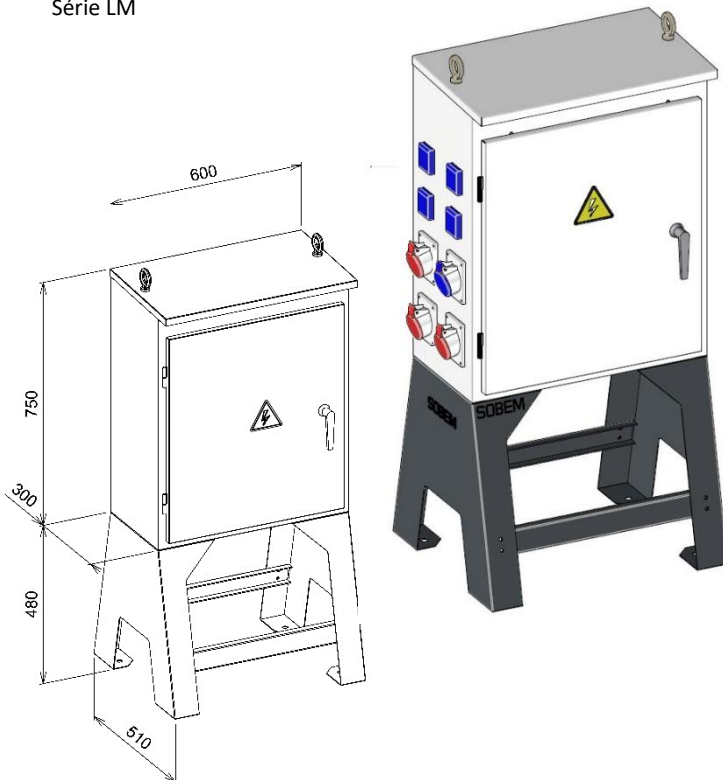


# 22362 LM 63-C

EC TERMINAL D'ALIMENTATION  
Série LM

**SOBEM**  **SCAME**  
electrical solutions

Tel : +33 3 80 49 77 77 - e-mail : sobem@sobem-scame.fr



## NORMES EN REFERENCE

NF C 15-100 (06/2015)  
NF EN 61439-1 (04-2012)  
NF EN 61439-4 (06/2013)

## CARACTERISTIQUES TECHNIQUES

Courant nominal (I) :	63 A
Tension nominale (U) :	400V (3P+N+T)
Puissance (S) :	43 kVA
Protection différentielle :	30mA - 30mA B SI - 300mA
Fréquence :	50-60 Hz
Tension d'isolement :	500 V
Degré de protection :	IP44
T° d'utilisation :	-25°C à +35°C
Résistance mécanique (20°C) :	IK10
Matière :	Tôle acier électrozinguée
Tenue au feu :	650°C
Isolation totale :	Non
Couleur :	Corps RAL 7035 / pieds RAL 7016
Revêtement par poudre :	Polyester thermolaquée
Pouvoir de coupure :	10 kA

## DIMENSIONS :

Hauteur : 750mm + 480mm avec pieds  
Largeur : 600 mm  
Profondeur : 300mm / 510mm avec pieds  
Masse : ~ 52 Kg

## ACCESSOIRES :

22043 Poignée bec de canne clé 455  
22025 Jeu de deux clés 455  
22027 Serrure 911-B clé Y32113 (porte intérieure)  
22024 Jeu de deux clés Y32113

## EQUIPEMENT :

- Enveloppe métallique type LM sur pieds :
  - o Porte avec patte de cadenasage
  - o Porte intérieure montée sur charnière
  - o Auvent la protégeant des intempéries
  - o Anneaux de levage
  - o Plaques passe-câbles pour entrée et sortie de câbles
- Alimentation sur bornier 35<sup>2</sup>
- Disjoncteur général IC60N 4P 63A C
- Arrêt d'urgence extérieur de type coup de poing
- Interrupteur différentiel 4P 40A 300mA distribuant :
  - o 1 départ IC60N 4P 32A C. Raccordement sur bornes 10mm<sup>2</sup>
- Interrupteur différentiel 4P 63A 300mA B SI distribuant :
  - o 1 prise de courant 3P+N+T 32A IP44 CEE. Protégée par disjoncteur IC60N 3P+N 32A - C
  - o 1 prise de courant 3P+T 32A IP44 CEE. Protégée par disjoncteur IC60N 3P 32A - C
  - o 1 prise de courant 3P+T 16A IP44 CEE. Protégée par disjoncteur IC60N 3P 16A - C
- Interrupteur différentiel 4P 63A 30mA distribuant :
  - o 1 prise de courant 2P+T 16A IP44 CEE. Protégée par disjoncteur IC60N 1P+N 16A - C
  - o 5 prises de courant 2P+T 10/16A IP54 NF. Protégées individuellement par disjoncteur IC60N 1P+N 16A - C
- Collecteur de terre

## INFORMATIONS COMPLEMENTAIRES :

- PROTECTION EN SCHNEIDER
- LES VERSIONS B SI (SUPER IMMUNISE) SONT SPECIALEMENT RECOMMANDEES LORS D'UTILISATIONS DANS LES AMBIANCES SUIVANTES : GRUES COMMANDEES PAR UN CONVERTISSEUR DE FREQUENCE, PRESENCE DE BALLASTS ELECTRONIQUES, APPAREILLAGES INCORPORANT DES FILTRES, COUPS DE Foudre.