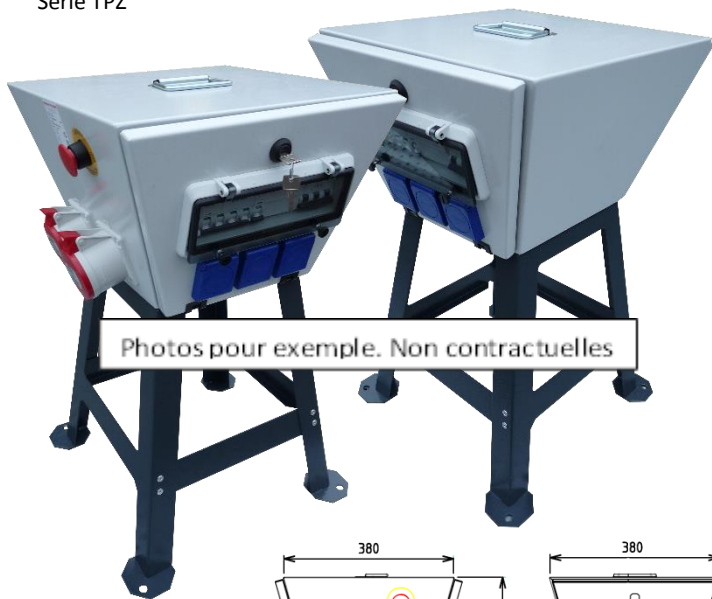


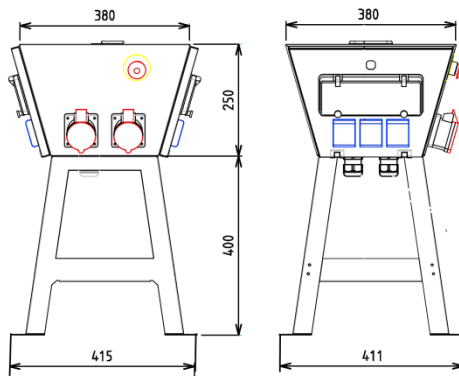
22517 TPZ 63 8TAM

EC DE PRISES DE COURANT
Série TPZ

Tel : +33 3 80 49 77 77 - e-mail : sobem@sobem-scame.fr



Photos pour exemple. Non contractuelles



DIMENSIONS :

Hauteur : 650mm
Largeur : 415mm
Profondeur : 411mm
Masse : ~20kg

NORMES EN REFERENCE

NF C 15-100 (06/2015)
NF EN 61439-1 (04-2012)
NF EN 61439-4 (06/2013)

CARACTERISTIQUES TECHNIQUES

Courant nominal (I) : 63 A
Tension nominale (U) : 400V (3P+N+T)
Puissance (S) : 43 kVA
Protection différentielle : 30 mA
Fréquence : 50-60 Hz
Tension d'isolement : 500 V
Degré de protection : IP44
T° d'utilisation : -25°C à +35°C
Résistance mécanique (20°C) : IK10
Matière : Tôle acier électrozinguée
Tenue au feu : 650°C

Couleur : Corps RAL 7035 / Pieds RAL 7016
Revêtement par poudre : Polyester thermolaquée
Pouvoir de coupure : 4,5 kA

ACCESSOIRES :

EQUIPEMENT :

- Enveloppe métallique type TPZ :
- Poignée rabattable sur le haut du coffret
- Presse-étoupe PG36 pour entrée et sortie de câbles
- Alimentation sur bornier double 35²
- 1 Disjoncteur général 4P 63A C
- 1 Interrupteur différentiel 4P 63A 30mA
- Arrêt d'urgence extérieur à coup de poing
- 1 prise de courant 3P+N+T 32A IP44 CEE. Protégée par disjoncteur 3P+N 32A C
- 1 prise de courant 3P+N+T 16A IP44 CEE. Protégée par disjoncteur 3P+N 16A C
- 6 prises de courant 2P+T 10/16A IP54 NF. Protégées individuellement par disjoncteurs 1P+N 16A C
- Collecteur de terre

INFORMATIONS COMPLEMENTAIRES :

- PROTECTION EN SCHNEIDER
- CE COFFRET NE DOIT PAS ETRE UTILISE EN REGIME DE NEUTRE "IT" cf NF C15-100 431.2.2