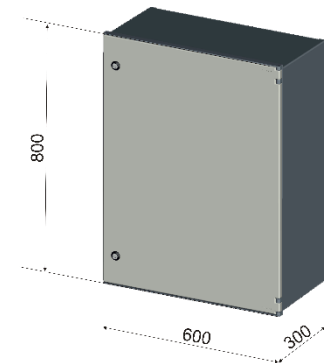


# 24204 FOR PEFV 216C 416F

COFFRET PRISES DE COURANT  
SOLUTION FORAIN



## DIMENSIONS :

Hauteur : 800mm  
Largeur : 600mm  
Profondeur : 300mm  
Masse :

## EQUIPEMENT :

- Enveloppe polyester renforcée fibre de verre
- Porte extérieure avec 2 verrous polyamide et clef 405E
- Arrivée câble alimentation à travers PE36
- Balai pour passage des câbles de fiche. Utilisation porte fermée possible
- L'enveloppe externe accueille :
  - Coffret thermoplastique M550
  - Accessibilité aux protections par fenêtre rabatable transparente
  - Arrivée câble alimentation à travers PE36
  - Bornier de raccordement 3P+N+T 35mm<sup>2</sup>
  - 2 prises de courant 2x16A+T, 230V, IP44, CEE, protégées individuellement par disjoncteur différentiel 1P+N 16A-C-30mA
  - 4 prises de courant 2x10/16A+T, 230V, IP54, NF, protégées individuellement par disjoncteur différentiel 1P+N 16A-C-30mA

## INFORMATIONS COMPLEMENTAIRES :

- 
- 

## NORMES EN REFERENCE

NF C 15-100 (06/2015)  
NF EN 61439-1 (04-2012)  
NF EN 61439-2 (03/2012)

## CARACTERISTIQUES TECHNIQUES

Courant nominal (I) : 32 A  
Tension nominale (U) : 400V (3P+N+T)  
Puissance (S) : 22 kVA  
Protection différentielle : 30 mA  
Fréquence : 50-60 Hz  
Degré de protection : IP44  
Résistance mécanique (20°C) : IK10  
T° d'utilisation : -25°C à +35°C  
Matière : Polyeste renforcé fibre de verre  
Tenue au feu : 960°C

Couleur : RAL 7035 /  
Pouvoir de coupure : 4,5 kA  
Fixation : Murale

## ACCESSOIRES :