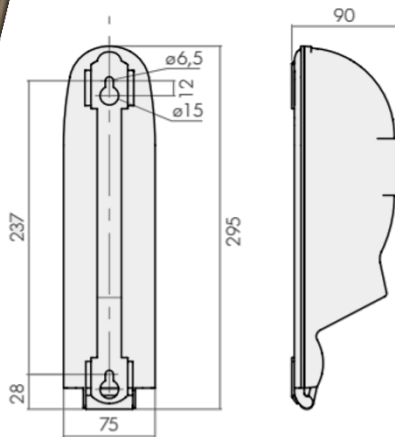


24502 CIL GUI 110

SERIE CIL
Coffret guirlande



DIMENSIONS :

Hauteur : 295 mm
Largeur : 75 mm
Profondeur : 90 mm
Masse : ~1 Kg

EQUIPEMENT :

- Coffret GUIRLANDE
- Raccordement directe
- 1 Disjoncteur différentiel 1P+N 10A, 30mA, Courbe C
- 1 Prise 10/16A 2P+T, 230V, IP54, NF

INFORMATIONS COMPLEMENTAIRES :

-
-

NORMES EN REFERENCE

NF C 15-100 (06/2015)
NF EN 61439-2 (03/2012)

CARACTERISTIQUES TECHNIQUES

Courant nominal (I) : 10 A
Tension d'alimentation (Ue) : 230V (1P+N+T)
Puissance (S) : 2,3 kVA
Protection différentielle : 30 mA
Fréquence : 50 Hz
Degré de protection : IP44
T° d'utilisation : -25°C à +35°C
Matière : Thermoplastique
Pouvoir de coupure : 6 kA

Couleur : GRIS ou IVOIRE /

ACCESSOIRES :