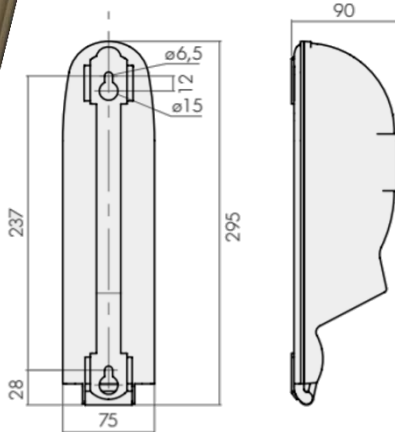


# 24507 CIL GUI 016

SERIE CIL  
Coffret guirlande



## DIMENSIONS :

Hauteur : 295 mm  
Largeur : 75 mm  
Profondeur : 90 mm  
Masse : ~1 Kg

## EQUIPEMENT :

- Coffret GUIRLANDE
- Raccordement directe
- 1 Disjoncteur différentiel 1P+N 16A, 30mA, Courbe C
- 

## INFORMATIONS COMPLEMENTAIRES :

- 
- 

## NORMES EN REFERENCE

NF C 15-100 (06/2015)  
NF EN 61439-2 (03/2012)

## CARACTERISTIQUES TECHNIQUES

Courant nominal (I) : 16 A  
Tension d'alimentation (Ue) : 230V (1P+N+T)  
Puissance (S) : 3,5 kVA  
Protection différentielle : 30 mA  
Fréquence : 50 Hz  
Degré de protection : IP44  
T° d'utilisation : -25°C à +35°C  
Matière : Thermoplastique  
Pouvoir de coupure : 6 kA

Couleur : GRIS ou IVOIRE /

## ACCESSOIRES :