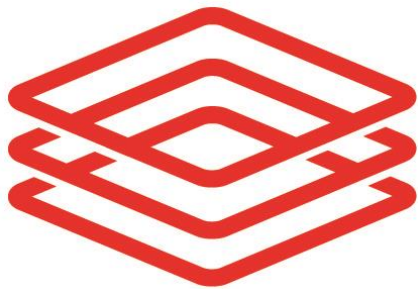


24508 CIL 216

SERIE CIL

SOBEM SCAME
electrical solutions

Tel : +33 3 80 49 77 77 - e-mail : sobem@sobem-scame.fr



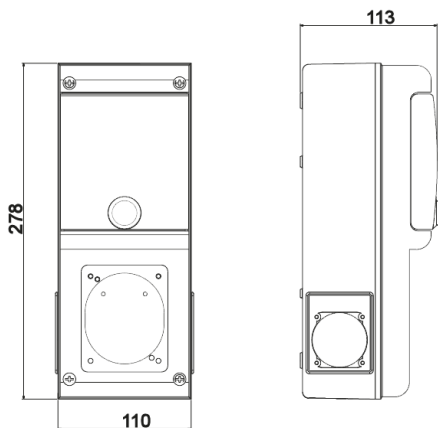
NORMES EN REFERENCE

NF C 15-100 (06/2015)
NF EN 61439-2 (03/2012)

CARACTERISTIQUES TECHNIQUES

Courant nominal (I) :	16 A
Tension d'alimentation (Ue) :	230V (1P+N+T)
Puissance (S) :	3,5 kVA
Protection différentielle :	30 mA
Fréquence :	50 Hz
Degré de protection :	IP54
Résistance mécanique (20°C) :	IK08
T° d'utilisation :	-25°C à +35°C
Matière :	Thermoplastique
Pouvoir de coupure :	6 kA

Couleur : RAL 7035 /



DIMENSIONS :

Hauteur :	278 mm
Largeur :	110 mm
Profondeur :	113 mm
Masse :	~1 Kg

ACCESSOIRES :

- 24510 Platine CIL
- 24511 Fixation poteau CIL (x2)

EQUIPEMENT :

- Coffret BLOCK 1
- Raccordement directe
- 1 Disjoncteur différentiel 1P+N 16A, 30mA, Courbe C
- 2 Prises 10/16A 2P+T, 230V, IP54, NF, placées sur les cotés
-

INFORMATIONS COMPLEMENTAIRES :

-
-