

24509 CIL 016

SERIE CIL



NORMES EN REFERENCE

NF C 15-100 (06/2015)
NF EN 61439-2 (03/2012)

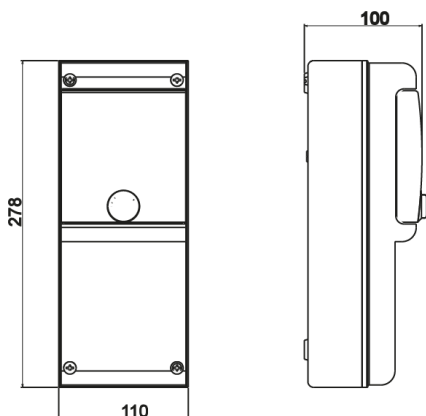
CARACTERISTIQUES TECHNIQUES

Courant nominal (I) :	16 A
Tension d'alimentation (Ue) :	230V (1P+N+T)
Puissance (S) :	3,5 kVA
Protection différentielle :	30 mA
Fréquence :	50 Hz
Degré de protection :	IP66
Résistance mécanique (20°C) :	IK08
T° d'utilisation :	-25°C à +35°C
Matière :	Thermoplastique
Pouvoir de coupure :	6 kA

Couleur : RAL 7035 /

DIMENSIONS :

Hauteur : 278 mm
Largeur : 110 mm
Profondeur : 100 mm
Masse : ~1 Kg



ACCESSOIRES :

24510 Platine CIL
24511 Fixation poteau CIL (x2)

EQUIPEMENT :

- Coffret BLOCK 1
- Raccordement directe
- 1 Disjoncteur différentiel 1P+N 16A, 30mA, Courbe C
-

INFORMATIONS COMPLEMENTAIRES :

-
-