

Série BE-W[2.0]

Manuel d'utilisation
et d'installation



**LIRE ATTENTIVEMENT
AVANT D'UTILISER
L'APPAREIL**

**CONSERVER POUR DES
RÉFÉRENCES ULTÉRIEURES**

SCAME

TABLE DES MATIÈRES

1.	INTRODUCTION	5
1.1	OBJECTIF DU MANUEL	5
1.2	IDENTIFICATION DU FABRICANT	5
1.3	STRUCTURE DU MANUEL	5
1.4	RESPONSABILITÉ ET GARANTIE	6
1.5	ASSISTANCE	6
2.	SÉCURITÉ	7
2.1	GÉNÉRALITÉS	7
2.2	CONSIGNES GÉNÉRALES DE SÉCURITÉ	8
3.	DESCRIPTION DE L'APPAREIL	10
3.1	COMPOSANTS DE L'APPAREIL	10
3.2	ÉCRAN	11
3.3	ÉTIQUETTE D'IDENTIFICATION	12
3.4	CARACTÉRISTIQUES TECHNIQUES	13
3.5	VERSIONS DE L'APPAREIL	14
3.6	COMPOSANTS INTERNES	15
3.6.1	SW1: BOUTON DE REBOOT	16
3.6.2	CN8: SÉLECTEUR DE COURANT	16
3.6.3	AB-REM : CONTACT D'ACTIVATION À DISTANCE	16
3.6.4	SBC-LAN : SERVEUR LOCAL AVEC PROTOCOLE OCPP	16
3.6.5	J21 : PRÉSENCE VENTILATION	16
4.	INSTALLATION DE L'APPAREIL	17
4.1	OPÉRATIONS PRÉLIMINAIRES	17
4.1.1	EMBALLAGE	17
4.1.2	OUVERTURE DU COUVERCLE	17

4.1.3	RÉGLAGE DU POTENTIOMÈTRE	18
4.1.4	PERÇAGE POUR ENTRÉE DES CÂBLES	19
4.2	FIXATION MURALE	19
4.3	BRANCHEMENT ÉLECTRIQUE	20
4.3.1	CONDITIONS REQUISES DE L'INSTALLATION ÉLECTRIQUE	21
4.3.2	CARACTÉRISTIQUES DE LA LIGNE D'ALIMENTATION	21
4.4	BRANCHEMENT AU RÉSEAU DE GESTION	22
4.4.1	CONDITIONS REQUISES DU BRANCHEMENT ETHERNET	22
4.4.2	SCHÉMA DE BRANCHEMENT	23
4.5	MISE EN SERVICE	25
5.	MODES DE FONCTIONNEMENT	26
5.1	MODE DE FONCTIONNEMENT FREE	26
5.1.1	CHANGEMENT DE MODE DE LIBRE À PERSONNEL	28
5.1.2	SIGNALISATIONS D'ÉTAT EN MODALITÉ FREE	28
5.2	MODE DE FONCTIONNEMENT PERSONAL	29
5.2.1	CHANGEMENT DE MODE DE PERSONNEL À LIBRE	29
5.2.2	SIGNALISATIONS D'ÉTAT MODE DE FONCTIONNEMENT PERSONAL	30
5.3	MODE DE FONCTIONNEMENT WEB/NET	31
5.3.1	CONFIGURATION DU SYSTÈME MASTER/SATELLITE	31
5.3.2	MANAGEMENT SYSTEM SCAME	33
6.	FONCTIONNALITÉS	41
6.1	CHANGEMENT DE LANGUE DE L'ÉCRAN	41
6.2	GESTION DES UTILISATEURS	41
6.2.1	INSERTION DE NOUVELLES USER CARDS	41
6.2.2	SUPPRESSION DE L'USER CARD	41

6.3	SCAME E-MOBILITY	42
6.3.1	ACTIVATION DE L'APPAREIL	42
6.3.2	CODES D'ACTIVATION	44
6.3.3	ACTIVATION CHAIN2 (UNIQUEMENT POUR LE MARCHÉ ITALIEN)	44
6.3.4	ACTIVATION TIC-LINKY (UNIQUEMENT POUR LE MARCHÉ FRANÇAIS)	45
7.	ACCESSOIRES	48
7.1	PROGRAMMATEUR CARD (208.PROG2)	48
7.1.1	PREMIÈRE UTILISATION	48
7.1.2	PROGRAMMATION USER CARD	49
7.1.3	PROGRAMMATION MASTER CARD	51
7.2	POWER MANAGEMENT (EN OPTION) : 208.PM01/ 208.PM02	51
7.2.1	INSTALLATION POWER MANAGEMENT	52
7.2.2	ACTIVATION POWER MANAGEMENT	53
7.2.3	PROGRAMMATION POWER MANAGEMENT	53
8.	NETTOYAGE ET ENTRETIEN	57
8.1	NETTOYAGE	57
8.2	ENTRETIEN	57
9.	MISE AU REBUT	57
10.	ANOMALIES ET PANNES	58
10.1	SIGNALISATIONS D'ANOMALIES DE L'APPAREIL	58

1. INTRODUCTION

1.1 OBJECTIF DU MANUEL

L'objet du présent manuel d'utilisation et d'installation est la station de recharge pour véhicules électriques (ci-après dénommée « appareil ») de la série **BE-W [2.0]** dans toutes ses versions (voir par. 3.5).

Le présent manuel a pour but de fournir :

- À l'**utilisateur**, toutes les informations nécessaires pour une utilisation sûre de l'appareil et pour son maintien en conditions de fonctionnement optimales.
- À l'**installateur**, toutes les informations nécessaires pour travailler en toute sécurité pendant l'installation de l'appareil et sa mise en service.

1.2 IDENTIFICATION DU FABRICANT

Le Fabricant de l'appareil objet du présent manuel est :

SCAME PARRE SPA
Via Costa Erta 15
24020 Parre BG - Italy
www.emobility-scame.com

1.3 STRUCTURE DU MANUEL

Le présent manuel est divisé en chapitres qui se réfèrent aux différents points relatifs aux différentes phases du cycle de vie de l'appareil, qui présentent un intérêt pour l'utilisateur final. Chaque chapitre est divisé en paragraphes, qui traitent chacun de points spécifiques du sujet global auquel se réfère le chapitre dont il fait partie.

La référence à des titres ou paragraphes est signalée par l'abréviation chap. ou par. suivie du chiffre correspondant. Exemple : « chap. 2 » ou « par. 2.1 ».

1.4 RESPONSABILITÉ ET GARANTIE

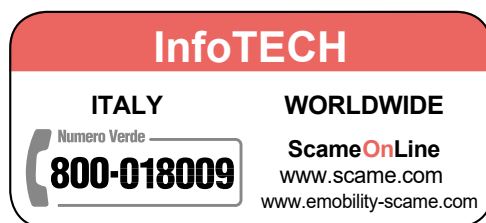
- On applique à l'appareil la garantie légale de conformité prévue par le Code de la Consommation (articles 128 et suivants) qui couvre le remboursement, la réparation ou le remplacement nécessaires pour remédier à d'éventuels défauts de fabrication qui pourraient se produire pendant l'utilisation normale pendant une période de 24 mois à compter de la date de livraison dudit appareil.
- Toute intervention de modification de l'appareil ou bien installation et mises en service non conformes aux indications figurant dans le présent amnuel implique la déchéance de la garantie et la perte de validité des certifications de produit.
- La reproduction totale ou partielle du présent manuel est interdite sans l'autorisation du Fabricant..
- Le Fabricant se réserve le droit d'apporter des modifications ou des améliorations à l'appareil et à la documentation sans préavis.

1.5 ASSISTANCE

Pour plus d'informations sur l'appareil et ses applications, consulter la documentation mise à disposition dans la zone web par le Fabricant en encadrant le QR Code ou en visitant le site : e-mobility.scame.com/download



Pour recevoir de l'aide du Fabricant, utiliser les coordonnées ci-dessous mentionnées :



2. SÉCURITÉ

AVERTISSEMENT



Le Fabricant ne peut être jugé responsable des éventuels dommages aux personnes ou aux biens si les conditions décrites dans le présent manuel ne sont pas respectées.

2.1 GÉNÉRALITÉS

Le présent manuel contient des instructions d'une importance fondamentale dans la mesure où elles ont trait à la sécurité de l'utilisateur et de l'appareil. Ces instructions doivent être suivies scrupuleusement afin de garantir la sécurité des personnes et des biens dans des situations dangereuses qui pourraient se produire pendant les opérations décrites.

Pour que ces instructions soient facilement identifiables dans le manuel, elles ont été incluses à l'intérieur d'une zone de texte accompagnée du pictogramme indiquant le danger générique, en suivant les définitions indiquées ci-après :

DANGER



Instruction qui se réfère à une situation de risque imminent qui, si elle n'est pas évitée, provoque la mort instantanée ou un dommage grave ou permanent à la santé.

AVERTISSEMENT



Instruction qui se réfère à une situation de risque potentiel qui, si elle n'est pas évitée, peut provoquer la mort ou un dommage grave à la santé.

ATTENTION



Instruction qui se réfère à une situation de risque potentiel qui, si elle n'est pas évitée, pourrait provoquer des dommages relatifs à la sécurité de l'appareil.

NOTE

Information complémentaire non liée à des situations de risque qui peuvent provoquer des dommages aux personnes ou aux biens.

2.2 CONSIGNES GÉNÉRALES DE SÉCURITÉ

Le non-respect des présentes consignes de sécurité peut provoquer des lésions graves avec des conséquences même mortelles (risque d'électrocution, d'explosion ou d'arc électrique) ou dommage à l'appareil.

UTILISATION DE L'APPAREIL

- Avant l'utilisation de l'appareil, il convient de lire attentivement toutes les consignes.
- L'appareil est destiné à la réalisation du mode de charge 3 (selon la norme IEC/EN 61851-1) qui consiste à brancher le véhicule électrique ou hybride au réseau d'alimentation en c.a en utilisant des connecteurs spécifiques (selon les normes IEC/EN 62196-1 et 2).
- L'appareil est destiné à être utilisé dans des environnements tels que : parkings ; box privés ; places de parking d'immeubles ; stations de recharge ou points de recharge dédiés dans des structures commerciales (ex. hôtels, restaurants, zones de service, centres commerciaux, magasins, etc.).
- Ne pas utiliser l'appareil à des fins différentes de celles auxquelles il est destiné.
- L'appareil n'est pas destiné à être utilisé par des personnes (y compris des enfants) présentant des capacités physiques, mentales ou sensorielles réduites ou avec une expérience et/ou des compétences insuffisantes, sauf si elles sont sous la supervision d'une personne responsable de leur sécurité ou si elles ont été formées à l'utilisation de l'appareil.
- Les enfants ne doivent pas jouer avec l'appareil ni avec les matériels qui constituent son emballage.
- Avant de brancher le véhicule à l'appareil, s'assurer que l'engin est convenablement bloqué.
- Les câbles, prises et fiches utilisés pour le branchement du véhicule doivent respecter les conditions requises de sécurité de la législation en vigueur dans le Pays d'installation de l'appareil.
- L'utilisation de rallonges pour le branchement du véhicule est considérée comme une utilisation incorrecte de l'appareil par le fabricant et est donc interdite.
- À la fin de la recharge, débrancher le câble de recharge de l'appareil et du véhicule et le ranger dans un lieu adapté à sa conservation pour les utilisations à venir.

INSTALLATION DE L'APPAREIL

- Avant l'installation ou tout type d'opération sur l'appareil, lire attentivement toutes les instructions.
- L'installation et la mise en service de l'appareil doivent être effectuées uniquement par un personnel qualifié et dûment autorisé et dans le respect des normes, réglementations et législations en matière de sécurité en vigueur dans le Pays d'installation de l'appareil.
- Après avoir enlevé l'emballage, vérifier que l'appareil est en bon état et qu'il n'a pas subi de dommage.
- Si l'appareil est endommagé, il ne doit être ni installé, ni utilisé. Contacter le fabricant pour convenir des procédures opportunes à mettre en œuvre.
- Les composants de l'emballage doivent être remis dans les centres de mise au rebut ad hoc et en aucun cas laissés sans surveillance ou à la portée des enfants, animaux ou personnes non autorisées.
- Ne pas installer l'appareil dans un environnement potentiellement explosif ou dans lequel se trouvent des substances inflammables.
- Installer l'appareil dans des zones non irradiées directement par le soleil.

- Avant de procéder à l'installation, vérifier que la tension du réseau électrique corresponde aux caractéristiques indiquées sur l'étiquette d'identification placée sur la base de l'appareil.
- Avant de brancher l'appareil, vérifier qu'il n'y ait pas de tension dans l'installation.
- Avant de mettre en service l'appareil, vérifier le branchement à la terre de la structure métallique par le biais du conducteur jaune-vert et prévoir une protection de la ligne d'alimentation de type automatique et différentiel coordonné avec l'installation de terre.
- Une fois l'appareil branché à l'installation électrique, avant toute intervention sur l'appareil, couper la tension et s'assurer de l'absence de tension sur chaque pièce en utilisant un outil adapté dans ce but.

NETTOYAGE ET ENTRETIEN DE L'APPAREIL

- Pour le nettoyage, utiliser un chiffon humide ou un détergent neutre compatible avec les matières plastiques.
- Les opérations d'entretien de l'appareil doivent être effectuées uniquement par un personnel qualifié et dûment autorisé.
- Avant toute intervention sur l'appareil, couper la tension et s'assurer de l'absence de tension sur chaque partie en utilisant un instrument adapté dans ce but.
- Effectuer les contrôles et les vérifications sur l'appareil selon les modalités et les intervalles prévus par le manuel d'utilisation et d'installation.
- Éviter de toucher les cartes électroniques et/ou se munir d'instruments adaptés pour accéder à des composants/pièces sensibles aux décharges électrostatiques.

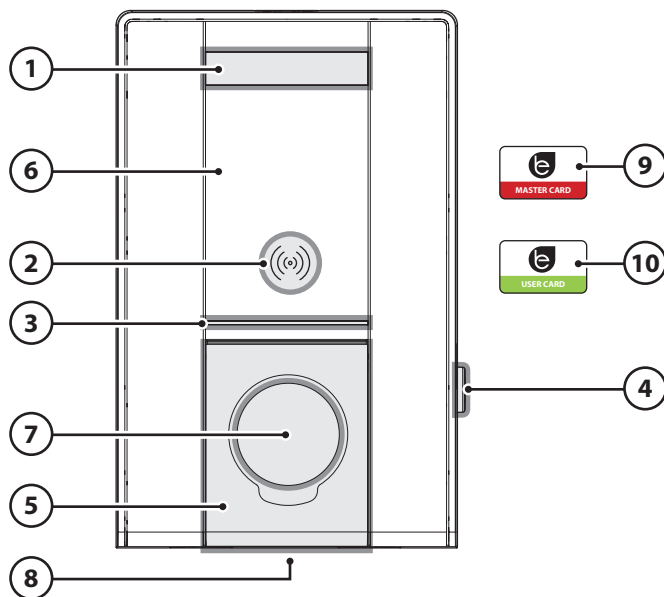
EN CAS DE PANNE OU DE DYSFONCTIONNEMENT

En cas de panne ou de dysfonctionnement de l'appareil, contacter l'installateur. Pour un soutien ultérieur, s'adresser directement au Fabricant.

En cas d'incendie, éteindre comme tout autre équipement électrique conformément à la réglementation en vigueur dans le pays où la borne est installée.

3. DESCRIPTION DE L'APPAREIL

3.1 COMPOSANTS DE L'APPAREIL



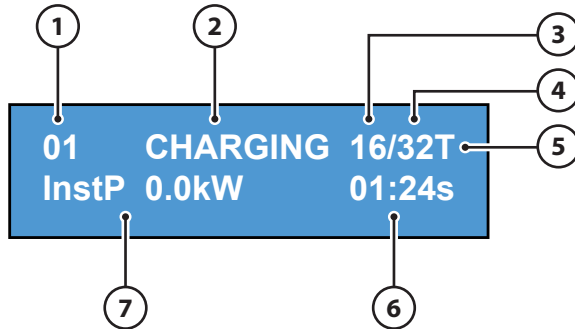
L'appareil, selon la version, peut être équipée de :

1. Écran multilingue
(uniquement versions sans APP)
2. Lecteur RFID (Mifare Classic ou Mifare Plus,
uniquement versions sans APP)
3. LED - bande RGB
4. Bouton-poussoir (uniquement versions sans
APP) :
 - Changement de langue
 - Affichage des consommations
 - Interruption de la charge
5. Volet de charge
(non présent dans les versions tethered)
6. Protections
7. Prises de charge :
 - Volants avec câble (type 2)
 - Avec blocage de fiche (ex. type 2, type 3A)
8. Étiquette d'identification
9. Master Card
10. User Card

3.2 ÉCRAN

NOTE

- Pour régler la langue de l'écran, voir le par. 6.1.
- Pour une description détaillée de l'état de l'appareil indiqué sur l'écran, consulter les par. 5.1.1 et 5.2.1.



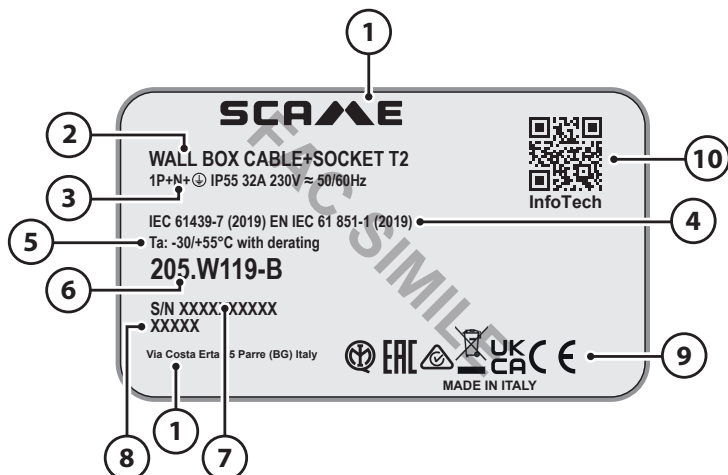
1. Mode NET : Adresse
Mode PERSONAL : PM
2. État de l'appareil
3. Valeur de courant établie
4. Valeur de fond d'échelle
5. Mode de charge :
 - T : Typique
 - S : Simplifié
6. Durée de la charge
7. Affichage cyclique :
 - Pist : Puissance instantanée
 - Pext : Puissance externe
 - Etot : Énergie émise
 - L1: Courant absorbé
 - L2:
 - ...

3.3 ÉTIQUETTE D'IDENTIFICATION

ATTENTION

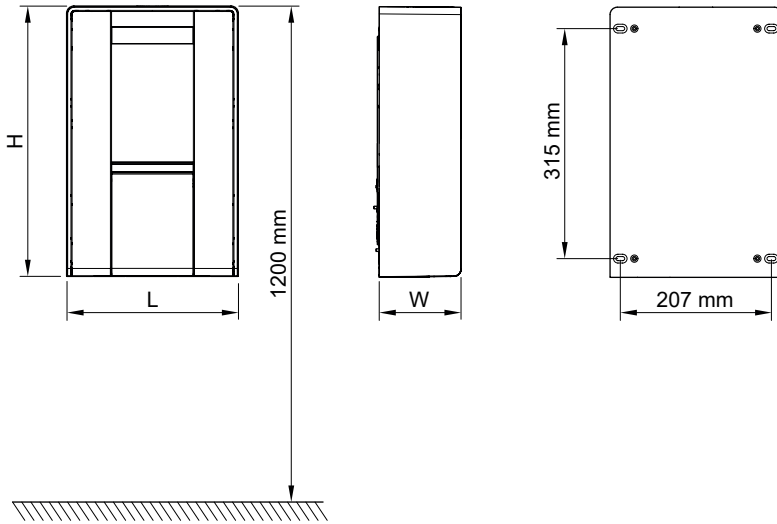


Ne pas enlever l'étiquette d'identification. En cas d'étiquette détériorée et/ou illisible, contacter le Fabricant pour en demander une neuve et procéder à son remplacement.



- | | |
|--------------------------------|-----------------------|
| 1. Données du fabricant | 6. Code borne |
| 2. Description borne | 7. Numéro de série |
| 3. Caractéristiques techniques | 8. Date de production |
| 4. Référence législative | 9. Marquages |
| 5. Température ambiante | 10. Code QR |

3.4 CARACTÉRISTIQUES TECHNIQUES



Dimensions (HxLxl)	370x235x112mm
Courant nominal	16-32A
Tension nominale	230Vac-400Vac
Fréquence nominale	50-60Hz
Tension d'isolation	250V-500V
Degré de protection IP	IP55
Température ambiante	Température de fonctionnement de -30°C +55°C avec déclassement
Matériau	Technopolymère
Température d'auto-extinction (GWT)	650°C
Résistance aux impacts (degré IK)	IK10
Installation	Murale
Solution saline	Résistant aux
Rayons UV	Résistant aux

CLASSIFICATIONS IEC/EN 61851-1

L'appareil respecte les classifications suivantes de la norme IEC/EN 61851-1 :

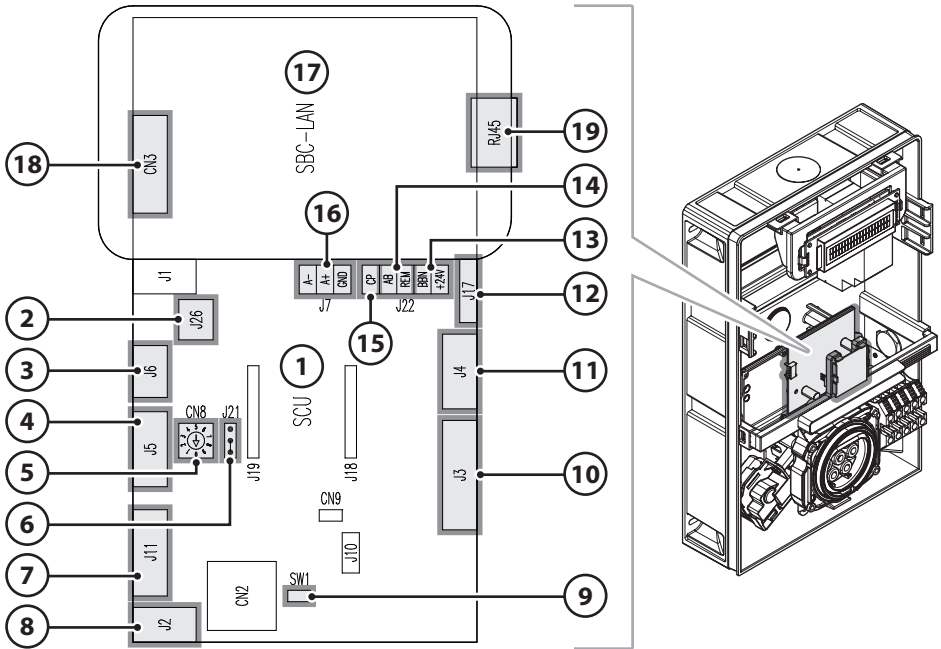
Caractéristiques d'entrée de l'alimentation	Appareils d'alimentation EV branchés au réseau d'alimentation AC
Méthode de branchement électrique	Branché en permanence
Caractéristiques de sortie d'alimentation	Appareils d'alimentation CA EV
Conditions environnementales normales	Utilisation en extérieur et en intérieur
Conditions environnementales spéciales	Température de fonctionnement de -30°C +55°C avec déclassement
Condition d'accès	Appareils pour lieux à accès non limité
Méthode de montage	Appareil fixe Montage mural Montage sur surfaces
Protection contre les chocs électriques	Appareil de classe I
Modalité de recharge	Modalité 3

3.5 VERSIONS DE L'APPAREIL

LITE	Appareil qui fonctionne de manière indépendante et ne peut être inséré à l'intérieur du réseau de gestion. Modalité de fonctionnement : FREE et PERSONAL.
BUSINESS	Appareil qui peut être inséré à l'intérieur d'un réseau de gestion à titre de <i>satellite</i> . Modalité de fonctionnement : FREE, PERSONAL et NET.
PRO	Appareil qui peut être inséré à l'intérieur d'un réseau de gestion en tant que <i>master</i> . Modalité de fonctionnement : FREE, PERSONAL et NET.

3.6 COMPOSANTS INTERNES

Pour accéder aux composants internes, suivre les instructions figurant au par. 4.1.2. En cas de besoin, enlever la barre porte-led de la base.



- | | | |
|--|--|--|
| 1. SCU : Carte de contrôle | 8. J2 : Autre SCU | 14. AB/REM : Activation à distance |
| 2. J26 : | 9. SW1 : Bouton de reboot | 15. CP : CP version tethered |
| • Système de mesure de puissance interne | 10. J3 : | 16. A-/A+/GND : NET (RS485) |
| • Transformateur ampèremétrique | • Alimentation | 17. SBC-LAN : Serveur local avec protocole OCPP (en option) |
| 3. J6 : Bloc prise | • Détecteur de fuite DC | 18. CN3 : Système de mesure de puissance extérieur |
| 4. J5 : | • Compteur | 19. RJ45 : Routeur |
| • Circuits pilotes | • Interrupteur | |
| • Bouton d'arrêt | • Batterie | |
| • Bande de led RGB | 11. J4 : | |
| 5. CN8 : Sélecteur de courant | • Contact Mirror | |
| 6. J21 : Présence de ventilation | • Bobine de décrochage | |
| 7. J11 : Écran LCD | 12. J17 : Lecteur RFID | |
| | 13. BBN/+24V : Bobine de décrochage | |

3.6.1 SW1: BOUTON DE REBOOT

Le bouton de reboot permet de :

- Grâce à une courte pression, redémarrer l'appareil.
- Une pression longue, supérieure à 20 secondes, entraîne la réinitialisation de la carte à la configuration par défaut.

ATTENTION



La configuration par défaut doit être utilisée uniquement en cas d'urgence et elle pourrait de toute façon ne pas fonctionner correctement sur certaines versions. La configuration d'origine doit être rétablie dès que possible, pour le faire il sera nécessaire de contacter l'assistance.

3.6.2 CN8: SÉLECTEUR DE COURANT

Pour plus d'informations, consulter le paragraphe 4.1.3 de réglage du potentiomètre.

3.6.3 AB-REM : CONTACT D'ACTIVATION À DISTANCE

Le contact d'activation à distance (par défaut ouvert) permet de :

- S'il est fermé, suspendre la charge en cours ou désactiver une nouvelle charge. (La charge du véhicule débute, mais est suspendue après quelques secondes).
- S'il est ouvert, reprendre la charge en cours ou permettre une nouvelle charge.

3.6.4 SBC-LAN : SERVEUR LOCAL AVEC PROTOCOLE OCPP

Le serveur local avec protocole OCPP est un dispositif pour la gestion de l'appareil à distance.

3.6.5 J21 : PRÉSENCE VENTILATION

Le connecteur inhibe la recharge des véhicules nécessitant une ventilation:

- Si l'environnement est équipé d'une ventilation, le cavalier peut être déplacé vers la broche libre.

4. INSTALLATION DE L'APPAREIL

AVERTISSEMENT



Les opérations d'installation de l'appareil doivent être effectuées uniquement par un personnel qualifié et dûment autorisé.

4.1 OPÉRATIONS PRÉLIMINAIRES

4.1.1 EMBALLAGE

ATTENTION



Faire très attention pendant le transport et la manutention de l'appareil dans son emballage : éviter de provoquer toute forme de collision.

1. Extraire l'appareil de l'emballage et le placer sur une surface horizontale de dimensions et caractéristiques adaptées pour en soutenir le poids (ex. une table solide).
2. Après avoir enlevé l'emballage, vérifier le bon état de l'appareil et de ses composants.

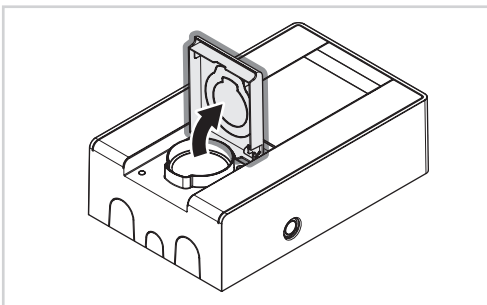
AVERTISSEMENT



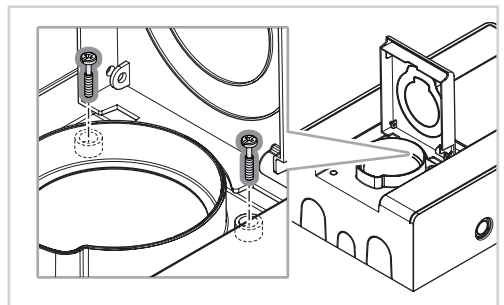
Les composants de l'emballage doivent être remis dans les centres de mise au rebut ad hoc et en aucun cas laissés sans surveillance ou à la portée des enfants, animaux ou personnes non autorisées.

4.1.2 OUVERTURE DU COUVERCLE

1. Ouvrir le volet de charge.

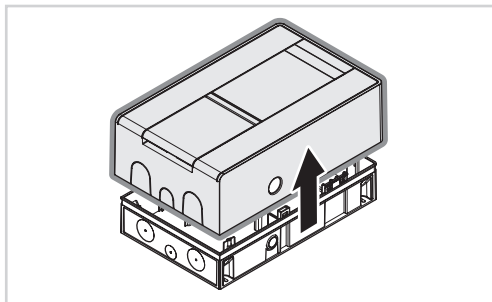


2. Enlever les vis de fixation du couvercle.



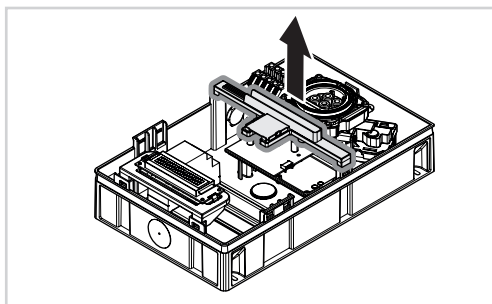
SÉRIE BE-W[2.0]

3. Soulever et enlever le couvercle de la base.

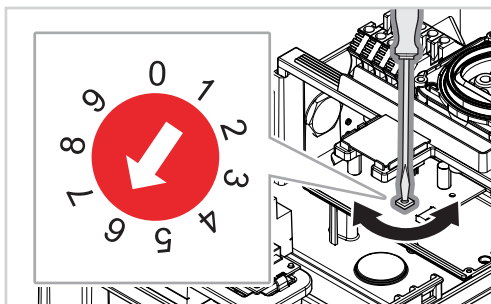


4.1.3 RÉGLAGE DU POTENTIOMÈTRE

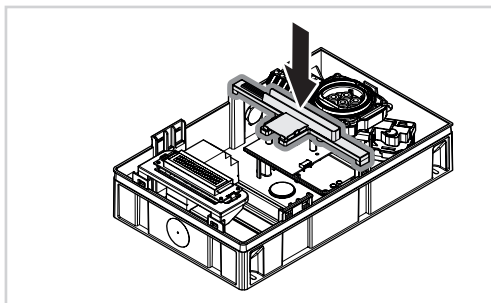
1. Enlever la barre porte-led de la base.



2. Régler le potentiomètre en utilisant un tournevis plat. Les valeurs du réglage sont indiquées dans le tableau ci-après.



3. Repositionner la barre porte-led sur la base.



POSITION	COURANT (A)	
	3,7 kW / 11 kW	7,4 kW / 22 kW
0	6	6
1	10	10
2	13	13
3	16	16
4	16	20
5	16	25
6	16	32
7	16	32
8	16	32
9	16	32

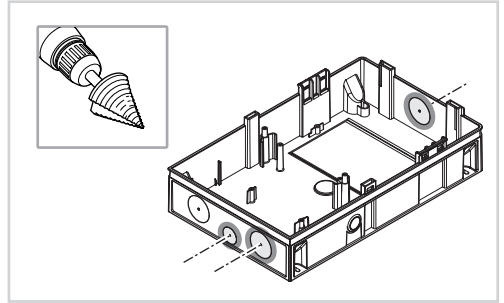
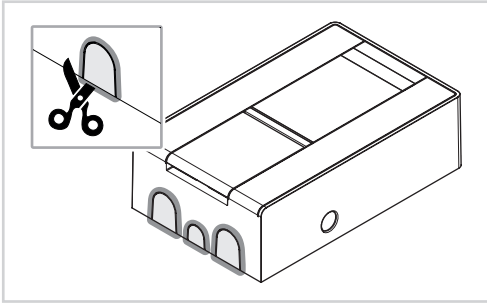
4.1.4 PERÇAGE POUR ENTRÉE DES CÂBLES

ATTENTION



Le perçage pour l'entrée des câbles doit permettre le passage correct du câble d'alimentation.

1. Enlever un des éléments prédécoupés du couvercle au niveau du point de passage du câble d'alimentation.
2. Effectuer le trou pour le passage du câble d'alimentation au niveau d'un des points indiqués sur la base.



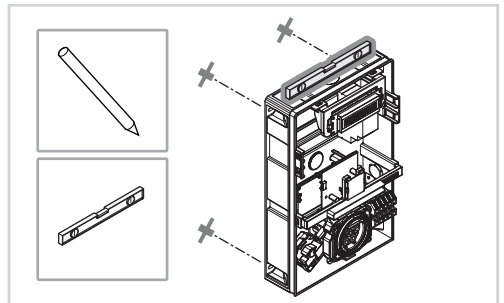
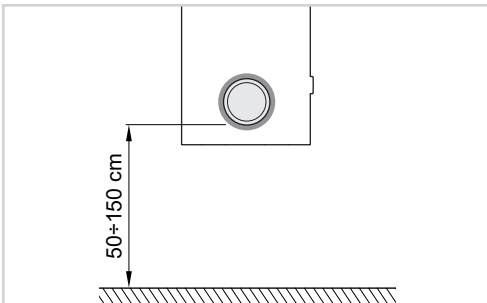
4.2 FIXATION MURALE

ATTENTION

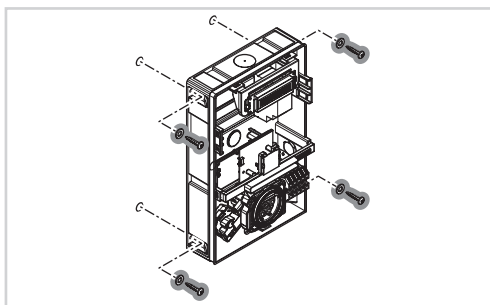
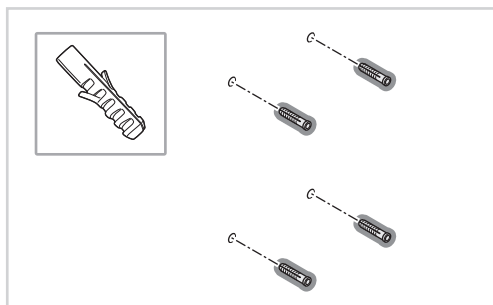


Avant le montage mural, vérifier que la surface de fixation soit adaptée aux caractéristiques de l'appareil.

1. Positionner la base sur le mur en laissant de 50 à 150 cm entre le sol et le fil inférieur de la prise.
2. Vérifier la position de l'appareil en utilisant un niveau et marquer les points de fixation sur la paroi.



- Effectuer les trous sur la paroi au niveau des points 5. précédemment marqués.
- Insérer des tasseaux muraux dans les trous.
- Monter la base de l'appareil sur le mur en utilisant les fixations ad hoc.



4.3 BRANCHEMENT ÉLECTRIQUE

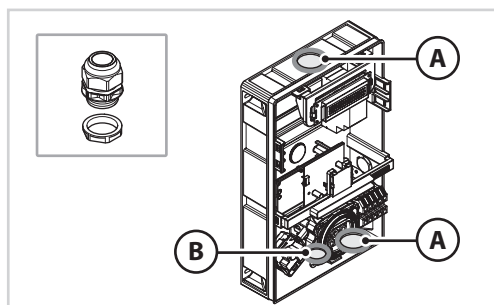
AVERTISSEMENT



Avant d'effectuer le branchement électrique de l'appareil, vérifier qu'il n'y ait pas de tension dans l'installation.

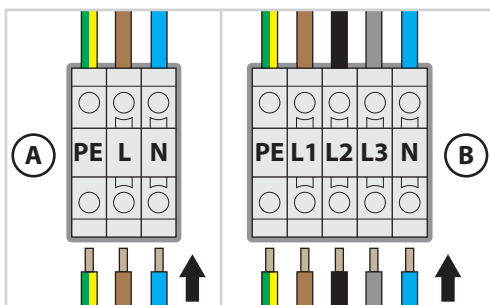
- Couper le courant de l'installation électrique.
- Monter un presse-étoupe de grandeur adaptée dans le trou pour le passage du câble d'alimentation.
- Insérer le câble d'alimentation dans le presse-étoupe et effectuer le branchement électrique à l'installation en utilisant le bornier prévu sur la base :
 - (A) branchement monophasé
 - (B) branchement triphasé

RÉFÉRENCE	DIMENSION PRESSE-ÉTOUPE
A	MAX PG 21
B	MAX PG 11



NOTE

Pour les caractéristiques du câble d'alimentation, consulter le par. 4.3.2. Pour plus d'informations, consulter le schéma électrique.



4. Alimenter l'appareil en fournissant de la tension à l'installation.
5. Vérifier les valeurs électriques en utilisant des outils adaptés (ex. multimètre).

NOTE

Pour vérifier les valeurs électriques, consulter les conditions requises de l'installation (par. 4.3.1).

NOTE

En cas de stations tethered sans RCBO installées en IT/NL, il est conseillé à l'installateur de brancher le décrocheur à lancement de courant couplé aux protections externes du microcontrôleur conformément aux indications figurant sur le schéma électrique fourni dans le produit.

ATTENTION

Des valeurs différentes de celles indiquées dans les conditions requises de l'installation (par. 4.3.1) pourraient compromettre la charge.

4.3.1 CONDITIONS REQUISES DE L'INSTALLATION ÉLECTRIQUE

Système de mise à la terre	TT, TN(S), TN(C)
Tension entre les phases (L-L)	380 ÷ 400Vac
Tension entre phase et neutre (L-N)	220 ÷ 230Vac
Tension entre neutre et terre (N-PE)	< 5Vac
Fréquence (f)	50-60Hz
Résistance de terre (Rt)	< 50Ω
Distorsion harmonique totale (THD)	< 8 %

4.3.2 CARACTÉRISTIQUES DE LA LIGNE D'ALIMENTATION**ATTENTION**

La ligne d'alimentation doit être réalisée avec des câbles de section adaptée à la charge. Le concepteur de l'installation électrique est l'unique responsable du dimensionnement de la ligne électrique.

CARACTÉRISTIQUES DU CÂBLE D'ALIMENTATION*

Puissance (kW)	Tension (V)	Courant (A)	Section de câble (mm ²)	Longueur max. (m)
3,7	230	16	3G4	50
7,4	230	32	3G10	40
11	400	16	5G4	100
22	400	32	5G10	80

* Valeurs déterminées en considérant des câbles de type FG70R 0,6/1kV et chute de tension <4 %.

D'après le tableau ci-dessus, nous recommandons d'installer en amont une protection (minimale) ayant les caractéristiques suivantes : 3,7kW = 1P+N C16 / 7,4 kW = 1P+N C32 / 11 = kW 3P+N C16 / 22 kW = 3P+N C32

4.4 BRANCHEMENT AU RÉSEAU DE GESTION

AVERTISSEMENT



Avant toute intervention sur l'appareil, couper la tension et s'assurer de l'absence de tension sur chaque partie en utilisant un instrument adapté dans ce but.

Sur la base de la version et du type d'application prévue, l'appareil peut être inséré à l'intérieur d'un réseau de gestion en tant qu'appareil *master* ou appareil satellite. Pour connecter l'appareil au réseau, procéder comme suit :

1. Brancher l'appareil *master* à l'ordinateur ou à un réseau local par le biais du port Ethernet ou WiFi (s'il est présent).

NOTE

Pour connaître les spécifications du branchement Ethernet, voir le par. 4.4.1.

2. Brancher à l'appareil *master* la ligne série RS485 provenant des appareils satellite (jusqu'à 16 appareils pouvant être branchés), voir par. 4.4.2.

4.4.1 CONDITIONS REQUISES DU BRANCHEMENT ETHERNET

Pour le branchement du câble Ethernet à l'appareil, il est nécessaire de respecter les indications suivantes :

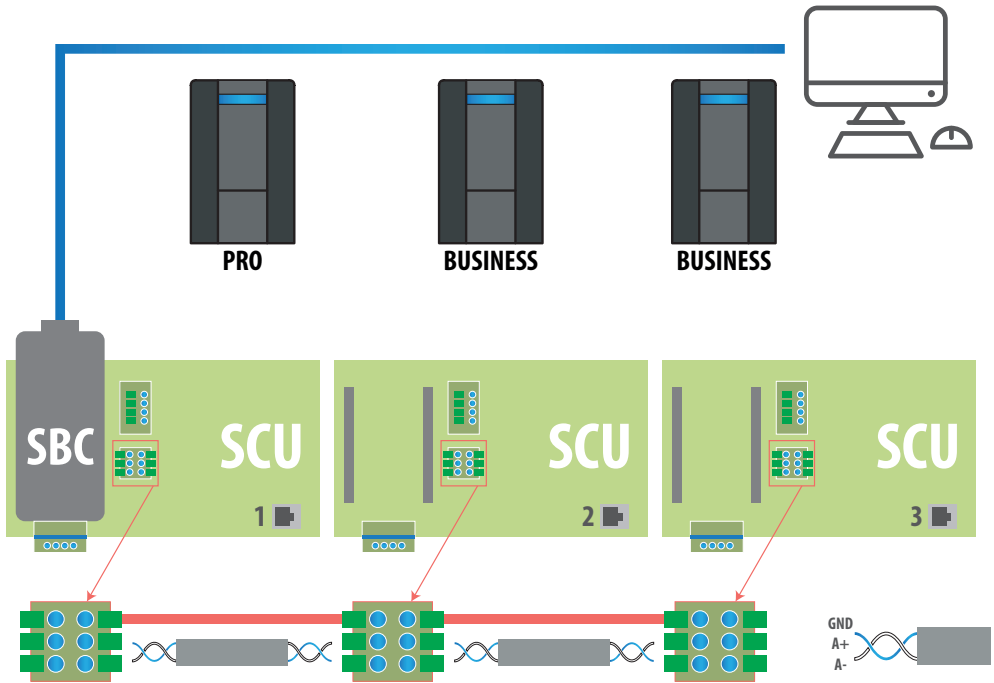
1. Insérer une extrémité non sertie du câble Ethernet (Cat. 6 S/FTP) à travers le passage de câble ad hoc présent sur l'appareil.
2. Avec un outil de sertissage adapté, sertir l'extrémité du câble insérée à l'intérieur de l'appareil.
3. Brancher le câble au port Ethernet LAN du routeur présent sur l'appareil.
4. Couper à la mesure et sertir l'extrémité du câble qui se trouve à l'extérieur de l'appareil.
5. Brancher le câble à l'infrastructure du réseau local.

La connexion doit respecter les conditions requises suivantes :

Ethernet	RJ45
Type de câble	8P+PE, blindé
Blindage	<ul style="list-style-type: none">• Pour une longueur de câble de 30 mètres ou moins, la connexion PE intégrée est suffisante.• Pour une longueur de câble supérieure à 30 mètres, il est nécessaire de brancher ultérieurement le blindage au PE à l'autre extrémité du câble.

4.4.2 SCHÉMA DE BRANCHEMENT

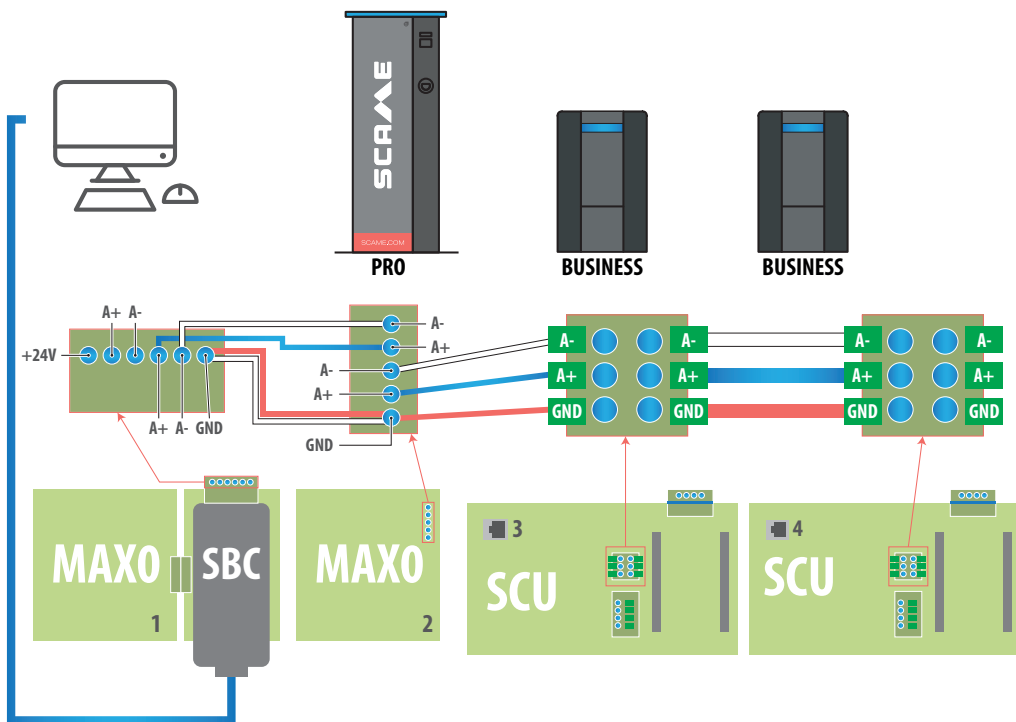
BRANCHEMENT AVEC UNIQUEMENT UNE ÉLECTRONIQUE SCU



CARACTÉRISTIQUES DU BRANCHEMENT RS485

Câble de réseau	Type F/UTP CAT6 dans un tuyau séparé
Capacité réciproque	< 10pF/m
Différence de capacité	< 60pF/m
Paire bleu/blanc :	Bleu : A+ Blanc : A-
Paire marron/blanc :	Marron : GND Blanc : GND
Longueur max.	400 m entre le premier et le dernier appareil

BRANCHEMENT MIXTE DE L'ÉLECTRONIQUE MAXO/SCU



CARACTÉRISTIQUES DU BRANCHEMENT RS485

Câble de réseau	Type F/UTP CAT6 dans un tuyau séparé
Capacité réciproque	< 10pF/m
Différence de capacité	< 60pF/m
Paire bleu/blanc :	Bleu : A+ Blanc : A-
Paire marron/blanc :	Marron : GND Blanc : GND
Longueur max.	400 m entre le premier et le dernier appareil

NOTE

Les stations BUSINESS avec électronique MAXO sont uniquement compatibles avec les stations PRO produites avant 2025.

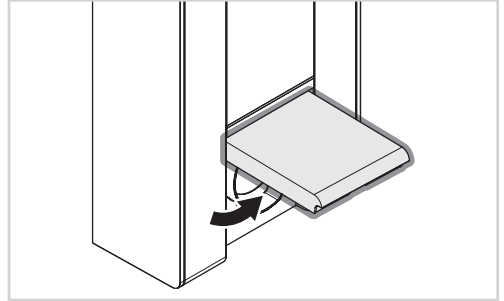
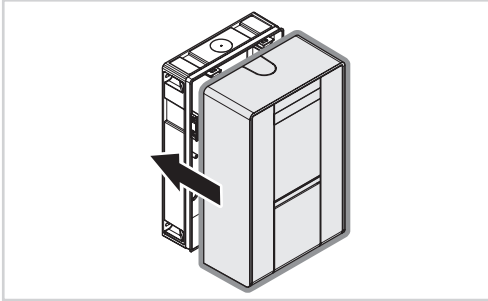
4.5 MISE EN SERVICE

AVERTISSEMENT

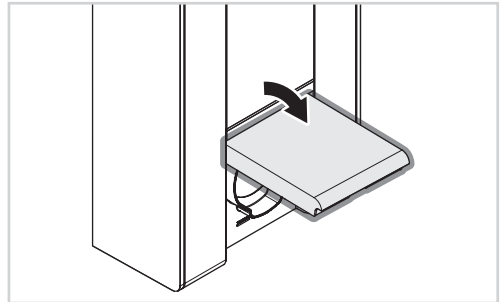
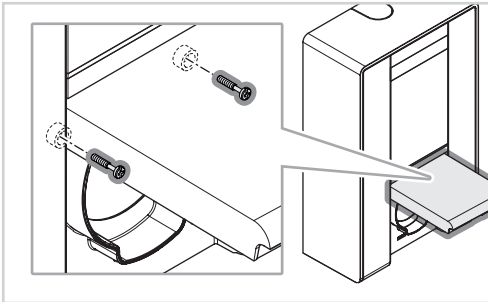


Avant toute intervention sur l'appareil, couper la tension et s'assurer de l'absence de tension sur chaque partie en utilisant un instrument adapté dans ce but.

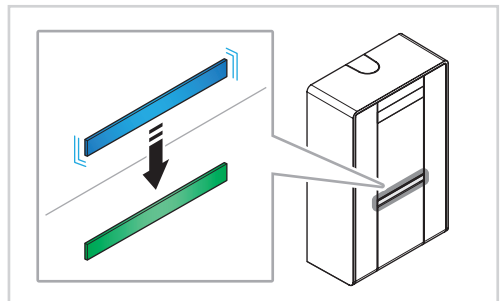
1. Positionner le couvercle sur la base de l'appareil.
2. Ouvrir le volet de charge.



3. Monter les vis de fixation du couvercle.
4. Fermer le volet de charge.



5. Alimenter l'appareil en fournissant de la tension à l'installation électrique.
6. Attendre que la led bleue clignotante devienne verte.
7. L'appareil est prêt à être utilisé.



5. MODES DE FONCTIONNEMENT

Selon la version de la borne de recharge (Lite/Business/Pro), les modes de fonctionnement suivants peuvent être configurés:

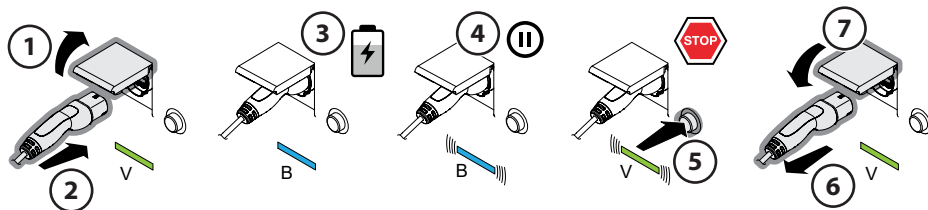
- **FREE (par. 5.1):** : l'accès à la recharge s'effectue librement, c'est-à-dire sans besoin d'identification
- **PERSONAL (par. 5.2):** l'accès à la recharge s'effectue par identification via l'application ou par carte RFID
- **NET (par. 5.3):** l'accès à la recharge s'effectue avec ou sans identification selon les règles définies sur le Système de Gestion Scame

5.1 MODE DE FONCTIONNEMENT FREE

NOTE

Les bornes de recharge en mode LIBRE peuvent être utilisées librement sans besoin d'identification

Le démarrage d'une session de recharge en mode de fonctionnement LIBRE s'effectue tout simplement en connectant le câble de recharge au véhicule.



V: Vert

B: Bleu

PROCEDURE DE RECHARGE DU VEHICULE

1. Connecter le câble de recharge au véhicule
2. En cas de borne de recharge avec prise, connecter l'autre extrémité du câble de recharge à la borne.
3. Attendre que la LED verte devienne bleue. La LED bleue indique que la recharge a commencé
4. Attendre que la LED bleue devienne clignotante. La LED bleue clignotante indique que la recharge est terminée
5. Appuyer sur le bouton pour arrêter la recharge et attendre que la LED devienne verte
6. En cas de borne de recharge avec prise, débrancher le câble de recharge de la borne
7. Refermer la trappe de la borne de recharge et débrancher le câble de recharge du véhicule

NOTE

En cas de borne avec l'APPLICATION Scame E-mobility, l'interruption de la recharge est gérée par l'APPLICATION.

ATTENTION

À la fin de la recharge, il est obligatoire de débrancher le câble de recharge.

5.1.1 CHANGEMENT DE MODE DE LIBRE À PERSONNEL

1. Terminer la recharge en cours.
2. Garder le bouton enfoncé et présenter simultanément la Master Card sur le lecteur RFID pour changer de mode.
3. Répéter l'opération pour revenir au mode précédent

NOTE

En cas de borne avec l'APPLICATION Scame E-mobility, le changement de mode de fonctionnement est géré par l'APPLICATION

5.1.2 SIGNALISATIONS D'ÉTAT EN MODALITÉ FREE

ÉTAT	LED RGB	SIGNALISATION DE L'ÉCRAN
Appareil non alimenté	×	×
Alimenter l'appareil	(((●)))	SCAME PARRE (version de firmware)
Appareil alimenté	●	PRISE DISPONIBLE
Insérer la fiche dans la prise	(((●)))	CONNECTEUR INSÉRÉ
Brancher le véhicule	(((●)))	ATTENTE EV
Si le véhicule nécessite une charge	●	EN CHARGE (étalonnage) (courant)(énergie)(temps)
Si le véhicule n'a pas besoin de charge	(((●)))	SUSPENSION (courant)(énergie)(temps)
Si la station suspend la charge	(((●)))	ATTENTE RM (temps)
Appuyer sur le bouton	(((●)))	RETIRER LA FICHE
Retirer la fiche	●	PRISE DISPONIBLE

× éteint

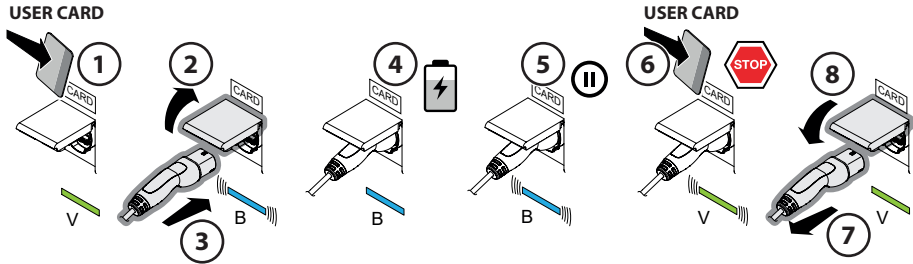
● - ● lumière fixe

(((●)) - (((●)) lumière intermittente

5.2 MODE DE FONCTIONNEMENT PERSONNEL

Les bornes de recharge en mode PERSONNEL ne peuvent être utilisées qu'après identification.

Le démarrage d'une session de recharge en mode de fonctionnement PERSONNEL s'effectue par la méthode d'identification de la borne de recharge, qui varie en fonction de la version (APPLICATION ou carte RFID).



V: Vert

B: Bleu

PROCEDURE DE RECHARGE DU VEHICULE

1. Présenter le Badge sur le lecteur RFID pour s'identifier
2. Connecter le câble de recharge au véhicule
3. En cas de borne de recharge avec prise, connecter l'autre extrémité du câble de recharge à la borne
4. Attendre que la LED verte devienne bleue. La LED bleue indique que la recharge a commencé
5. Attendre que la LED bleue devienne clignotante. La LED bleue clignotante indique que la recharge est terminée
6. Présenter le Badge sur le lecteur RFID pour arrêter la recharge et attendre que la LED devienne verte
7. En cas de borne de recharge avec prise, débrancher le câble de recharge de la borne
8. Refermer la trappe de la borne de recharge et débrancher le câble de recharge du véhicule

NOTE

En cas de borne avec l'APPLICATION Scame E-mobility, l'identification, le démarrage et l'arrêt de la recharge sont gérés par l'APPLICATION.

ATTENTION



À la fin de la recharge, il est obligatoire de débrancher le câble de recharge.

5.2.1 CHANGEMENT DE MODE DE PERSONNEL À LIBRE

1. Terminer la charge en cours
2. Garder le bouton enfoncé et présenter simultanément la Master Card sur le lecteur RFID pour changer de mode

3. Répéter l'opération pour revenir au mode précédent.

NOTE

En cas de borne avec l'APPLICATION Scame E-mobility, le changement de mode de fonctionnement est géré par l'APPLICATION.

5.2.2 SIGNALISATIONS D'ÉTAT MODE DE FONCTIONNEMENT PERSONAL

ÉTAT	LED RGB	SIGNALISATION DE L'ÉCRAN
Appareil non alimenté	×	×
Alimenter l'appareil	(((●)))	SCAME PARRE (version de firmware)
Appareil alimenté	●	PRÉSENTER CARTE
Présenter card	(((●)))	INSÉRER LE CONNECTEUR
Insérer la fiche dans la prise	(((●)))	CONNECTEUR INSÉRÉ
Brancher le véhicule	(((●)))	ATTENTE EV
Si le véhicule nécessite une charge	●	EN CHARGE (étalonnage) (courant)(énergie)(temps)
Si le véhicule n'a pas besoin de charge	(((●)))	SUSPENSION (courant)(énergie)(temps)
Si la station suspend la charge	(((●)))	ATTENTE RM (temps)
Présenter card	(((●)))	RETIRER LA FICHE
Retirer la fiche	●	PRÉSENTER CARTE

× éteint

● - ● lumière fixe

(((●)) - (((●)) lumière intermittente

5.3 MODE DE FONCTIONNEMENT WEB/NET

Le mode de fonctionnement WEB/NET fait la distinction entre les bornes Master et les bornes Satellites.

Les bornes Master sont équipées du Système de Gestion Scame.

Les bornes Satellites sont contrôlées par le Master.

L'accès à la recharge des bornes, qu'elles soient Master ou Satellite, peut s'effectuer avec ou sans identification en fonction des règles définies dans le Système de Gestion Scame.

Le Management System Scame permet de configurer le mode de fonctionnement WEB/NET en :

- **LOCAL:** toute la gestion du système Master/Satellite est confiée au Système de Gestion Scame
- **OCPP:** la gestion du système Master/Satellite est confiée à un fournisseur externe

Par défaut, la borne Master est configurée en mode de fonctionnement LOCAL et ses points de recharge sont identifiables sur l'écran et dans le Système de Gestion Scame par les identifiants du connecteur « 01 », « 02 », « 03 », « 04 » (en fonction du nombre de points de recharge de la borne Master).

Ces valeurs numériques des identifiants du connecteur sont pré-attribuées par défaut en usine.

Pour le changement de mode de fonctionnement de Local à Ocpp, voir la rubrique PARAMÈTRES dans le paragraphe du Système de Gestion Scame 5.3.2.

5.3.1 CONFIGURATION DU SYSTÈME MASTER/SATELLITE

Un système Master/Satellite peut gérer jusqu'à un maximum de 16 points de recharge.

AJOUT DE BORNES SATELLITES AU MASTER

Après l'installation de la borne Master, il est possible d'ajouter les bornes satellites au système.

Pour ajouter les bornes Satellites, il est nécessaire de les connecter en cascade au Master via le protocole de communication Modbus RS485 (pour plus de détails, voir le paragraphe 4.4.2).

Ces connexions doivent être effectués en l'absence d'alimentation (système éteint).

Lors de la réalimentation du système, la borne Master doit être allumée en premier, puis les bornes Satellites doivent être alimentées une par une. Attendre 30 secondes entre l'allumage d'un satellite et l'autre.

Le Système de Gestion Scame détectera automatiquement la borne Satellite dans les 30 secondes suivant son allumage et en définira automatiquement le mode de fonctionnement en WEB/NET (Satellite).

Par défaut, les identifiants des connecteurs des bornes Satellites sont configurés en usine avec les valeurs numériques « 11 », « 12 », « 13 », « 14 » (en fonction du nombre de points de recharge de la borne Satellite) et sont visualisés sur l'écran de la borne.

Les bornes Satellites qui ont un seul point de recharge sont configurées en usine avec la valeur numérique « 16 ».

En fonction de la séquence d'allumage des bornes Satellites, ces valeurs seront automatiquement modifiées dans l'ordre croissant et contigu par rapport aux identifiants numériques du Master.

ATTENTION



Il est possible d'alimenter toutes les bornes Satellites en même temps, mais de cette façon la valeur de l'identifiant du connecteur sera aléatoire.

Pour modifier la séquentialité des valeurs des identifiants du connecteur, il sera nécessaire d'éteindre la borne Master, de réinitialiser toutes les bornes satellites aux paramètres d'usine (voir paragraphe 3.6.1), puis de couper l'alimentation de l'ensemble du système. Redémarrer selon la procédure ci-dessus.

ATTENTION : il est possible d'alimenter toutes les bornes Satellites en même temps, mais de cette façon la valeur de l'identifiant du connecteur sera aléatoire.

Pour modifier la séquentialité des valeurs des identifiants du connecteur, il sera nécessaire d'éteindre la borne Master, de réinitialiser toutes les bornes satellites aux paramètres d'usine (voir paragraphe 3.6.1), puis de couper l'alimentation de l'ensemble du système. Redémarrer selon la procédure ci-dessus.

MODIFICATION DES IDENTIFIANTS DU CONNECTEUR DANS LES MODES DE FONCTIONNEMENT LOCAL ET OCPP

Sur la page-écran « détails du connecteur » du Système de Gestion Scame, il est possible de modifier les valeurs des identifiants du connecteur (voir rubrique 5.3.2.1).

Socket details

Connector identifier: 1

Name: []

Serial Number: 00012345
Board type: SCU
Bootloader version: V4.5

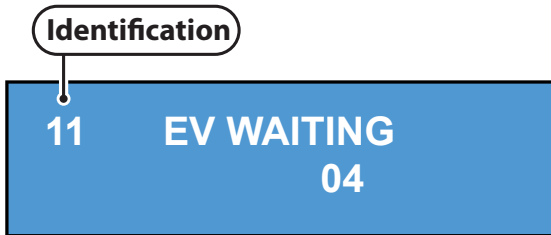
Socket Type: Connector Type 2
Hardware revision: 8C
Unit ID: 1

Rated power: 22.169 kW
Firmware version: V4.3.3B 8C

CANCEL SAVE

L'identifiant du connecteur est automatiquement attribué lors de la configuration du système Master/Satellite.

Grâce au Système de Gestion Scame, il est possible de modifier les valeurs numériques des identifiants du connecteur pour les faire apparaître à l'écran dans la séquence souhaitée.



ATTENTION



L'identifiant du connecteur, qui est la valeur visible sur l'afficheur de la station, peut actuellement être modifié lorsque le système Maître/Satellite est en mode de fonctionnement LOCAL.

5.3.2 MANAGEMENT SYSTEM SCAME

Pour accéder au Management System Scame intégré dans les bornes Master, se connecter via LAN à l'adresse IP de la borne à partir de votre navigateur et saisir les données d'identification ; aucun logiciel n'est nécessaire.

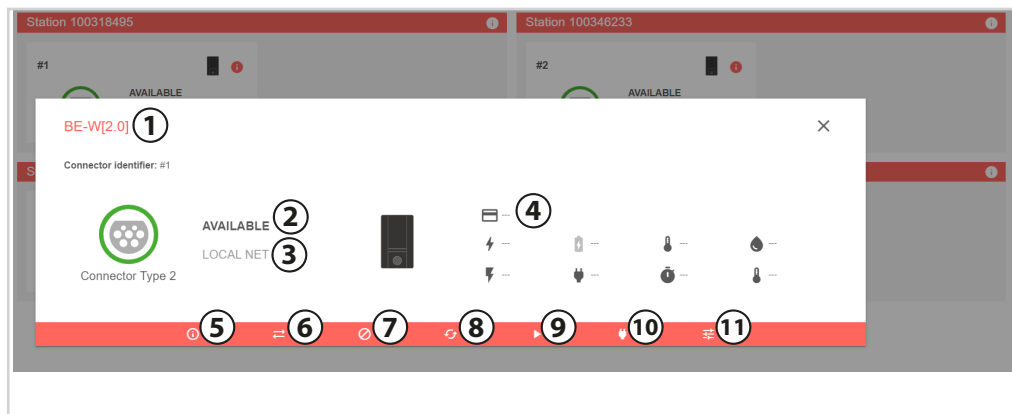
Adresse IP (par défaut)	192.168.30.126
Username	administrator
Password	Admin123-

5.3.2.1 MONITEUR BORNES

Sur cette page-écran sont visualisées les bornes de recharge et l'état des connecteurs correspondants.

1. Visualiser plus de détails sur la borne

2. Visualiser plus de détails sur le connecteur



Page-écran détail du connecteur

Sur la page-écran de détail du connecteur, il est possible de visualiser plus de détails et d'effectuer différentes actions.

1. Modèle de borne
2. État connecteur
3. Mode de fonctionnement et d'identification
4. Informations sur l'état de la session de recharge
5. Détails du connecteur : pour trouver des informations sur l'identifiant et le nom du connecteur. Dans le champ « nom », il est possible de caractériser de manière descriptive le point de recharge. La description sera visible dans le Système de Gestion Scame sur la page-écran « moniteur bornes ».
6. Changer la règle d'identification : Local libre (sans identification) ou Local Net (identification nécessaire)
 - **LOCAL FREE**: l'accès à la recharge s'effectue librement, c'est-à-dire sans besoin d'identification
 - **LOCAL NET**: l'accès à la recharge s'effectue par identification par carte (lecture de carte RFID) ou par commande « Démarrer la recharge » depuis le Système de Gestion Scame (voir point 9 de la liste ci-dessous)
7. Activation/Désactivation du connecteur
8. Hard reset du connecteur
9. Démarrer la recharge : Pour démarrer, il faut sélectionner le numéro de carte (Tag) avec lequel démarrer la session (fonction disponible uniquement en mode Local Net)
10. Réglage de la puissance maximale pouvant être fournie par le connecteur unique
11. Configuration matérielle : permet aux utilisateurs autorisés de modifier les paramètres système du connecteur et d'effectuer les mises à jour du micrologiciel

5.3.2.2 CARTES ET PLANS TARIFAIRES

- En mode « Local Libre », les règles d'identification établies sur les pages-écrans « Cartes » et « Plans tarifaires »

ne sont pas prises en compte car l'accès à la recharge s'effectue librement et ne nécessite pas l'identification de l'utilisateur.

- En mode « Local Net », il est possible de visualiser et de gérer l'activation des cartes enregistrées dans le Système de Gestion Scame et leur date de validité éventuelle.

The screenshot shows the SCAME CARDS interface. On the left is a navigation menu with options: Station Monitor, Cards, Rate plans, Transactions, Events, Users, and Settings. The main area displays a table of cards with the following columns: ID Tag, Description, Active, Expiry date (dd/MM/yyyy), Rate plan, and Operations. Two cards are listed: a Red Card (ID 99A32781) and a White Card (ID 086FC8E5). The Operations column contains icons for delete and update. Above the table are buttons for DELETE CARDS, UPDATE, ADD CARD, EXPORT TO EXCEL, IMPORT CARD, and SHOW FILTERS.

ID Tag ↓	Description	Active	Expiry date (dd/MM/yyyy)	Rate plan	Operations
99A32781	Red Card				
086FC8E5	White Card				

Sur la page-écran « Cartes », il est possible de visualiser, d'ajouter et de modifier l'activation/désactivation des cartes.

Pour chaque carte, il est possible de:

- Définir une date d'expiration à l'issue de laquelle la carte ne sera plus autorisée à la recharge **FREE** : accès libre.
- Associer un « Plan tarifaire » pour définir d'autres limitations à la recharge

Sur la page-écran « Plans tarifaires », il est possible de visualiser, modifier et créer de nouveaux plans tarifaires.

Les plans tarifaires consistent à définir certaines limitations qui peuvent être appliquées à la session de recharge. Si possible, on peut définir les suivants:

- Nombre maximum de sessions de recharge** – correspond au nombre maximum de sessions de recharge qu'une carte peut démarrer.
Chaque démarrage d'une session de recharge augmentera le nombre d'unités indépendamment du temps ou de l'énergie fournie.
- Temps total**: valeur de temps total disponible à utiliser avant l'expiration de la carte
- Temps partiel**: valeur de temps maximal disponible par session de recharge
- Énergie totale**: valeur d'énergie totale pouvant être fournie avant l'expiration de la carte
- Énergie partielle**: valeur d'énergie maximale pouvant être fournie par session de recharge

NOTE

La page-écran « Plans tarifaires » n'est disponible qu'en mode Local Net.

- En mode « OCPP », il est possible de visualiser la « Local List » et le « Cache » définis par le protocole OCPP. Les règles d'identification sont gérées dans la borne centrale du fournisseur OCPP

The screenshot shows the SCAME CARDS interface in LOCAL LIST mode. The navigation menu is the same as in the previous screenshot. The main area displays a table with columns: ID Tag, Status, Expiry date (ddMM/yyyy), and Parent ID Tag. A message at the top of the table reads "No card found". Above the table are buttons for DELETE CARDS, UPDATE, and SHOW FILTERS.

ID Tag	Status	Expiry date (ddMM/yyyy)	Parent ID Tag
▲ No card found			

5.3.2.3 TRANSACTIONS

Sur cette page-écran, il est possible de visualiser et d'exporter la liste des transactions de recharge effectuées sur les bornes de recharge.

SCRAPE CHARGING TRANSACTIONS										
DELETE TRANSACTIONS UPDATE EXPORT TO EXCEL SHOW FILTERS										
Station Monitor										
Cards										
Rate plans										
Transactions	Id	Id Connector	Card	Status	Error	Start (dd/MM/yyyy)	Stop (dd/MM/yyyy)	Duration	Energy	Operations
	1	1	Red Card	Closed		09/08/2024, 16:59:27	09/08/2024, 17:03:23	00:03 hh:mm	1.39 kWh	🗑️ 🔍
Events	1-1 of 1									
Users										
Settings										

5.3.2.4 ÉVÉNEMENTS

Sur cette page-écran, toutes les opérations effectuées dans le « Système de Gestion Scame » sont enregistrées

SCRAPE EVENTS					
UPDATE DELETE EVENTS SHOW FILTERS					
Station Monitor					
Cards					
Rate plans					
Transactions					
Events	Type	Priorities	Date (dd/MM/yyyy)	Operations	
	Ocpp connection	2	09/08/2024, 17:07:47	🗑️	
	System logic change	1	09/08/2024, 17:07:47	🗑️	
	Ocpp connection	2	09/08/2024, 17:07:24	🗑️	
	System logic change	1	09/08/2024, 17:07:24	🗑️	
	User interface access	3	09/08/2024, 17:05:56	🗑️	

5.3.2.5 UTILISATEURS

Sur cette page-écran, il est possible de définir les utilisateurs ayant accès au système.

Il est possible d'attribuer à chaque utilisateur un rôle qui définit les autorisations d'accessibilité au Système de Gestion Scame.

RÔLES

- Administrateur : a une accessibilité complète au système
- Gestionnaire de données : n'a accès qu'aux pages-écrans « Cartes » et « Plans Tarifs »
- Opérateur : n'a accès qu'à la page-écran « Transactions »

NOTE

Il peut y avoir plusieurs utilisateurs avec le même rôle

SCRAPE USERS						
ADD USER EXPORT TO EXCEL SHOW FILTERS						
Station Monitor						
Cards						
Rate plans						
Transactions						
Events						
Users	User	Alias	Active	Role	Language	Operations
	ADMINISTRATOR		👤	Administrator	English	🗑️
Settings						

5.3.2.6 PARAMÈTRES

Dans cette rubrique, il est possible de configurer les paramètres suivants du « Système de Gestion Scame ».

- Générales : configurations relatives à la langue et aux fuseaux horaires
- Réseau : configurations réseau pour l'accès à distance à la borne
- Mode de fonctionnement : changement de mode de fonctionnement, de LOCAL à OCPP, et configuration des paramètres du protocole OCPP
- Load balancing: configurations relatives à la répartition des puissances pouvant être fournies par les bornes de recharge (voir paragraphe 5.3.2.8)
- Avancées : sur cette page-écran, il est possible d'effectuer:
 - Mises à jour logicielles et micrologicielles de l'ensemble du système de recharge

NOTE

La mise à jour du micrologiciel effectuée via cette page-écran a un effet sur l'ensemble du système de recharge (bornes Master et bornes Satellites correspondantes).

Pour effectuer la mise à jour du micrologiciel d'un connecteur spécifique, aller dans la « Configuration matérielle » de la page-écran « Moniteur Connecteurs », voir paragraphe 5.3.2.1

- Redémarrage matériel et redémarrage logiciel

5.3.2.7 LOAD BALANCING

Le Système de Gestion Scame permet de définir différentes règles pour gérer la répartition des puissances fournies par le système de recharge.

Si le système ne dispose pas d'une puissance suffisante pour permettre à tous les points de recharge de fournir la puissance minimale nécessaire au bon déroulement d'une session de recharge, toute nouvelle session est momentanément suspendue. Les sessions de recharge momentanément suspendues seront automatiquement réinitialisées à la fin de l'une des sessions de recharge en cours.

NOTE

La fonction Répartition de Charge Scame peut être activée dans tous les modes de fonctionnement WEB/NET (Local libre, Local Net, OCPP).

- **Désactivé:** le système n'effectue pas la répartition de charge
- **Load Balancing:** Cette fonction permet de définir un seuil maximal de puissance (Set Point) pour l'ensemble du système Master/Satellite. **Si la somme des puissances nominales des points de recharge engagés dépasse ce seuil, l'algorithme de répartition équitable des charges « Répartition de charge » interviendra.** Celui-ci redistribuera de façon équitable à tous les connecteurs la puissance disponible de l'ensemble du système, la maintenant ainsi en dessous du seuil maximum établi, mais permettant à tous les véhicules de continuer à se recharger.
L'algorithme ne tient pas compte du nombre et des phases de la recharge et impose la même puissance aux

véhicules triphasés et monophasés

- **Dynamic Load Balancing:** Cette fonction permet de définir un seuil maximal de puissance (Set Point) pour chaque phase du système (R-S-T) pour l'ensemble du système Master/Satellite. Si **la somme des puissances instantanées fournies par les points de recharge engagés** dépasse ce seuil, l'algorithme de répartition dynamique des charges « Répartition de charge Dynamique » sera activé. Celui-ci redistribuera la puissance disponible de l'ensemble du système aux différents points de recharge. L'algorithme prend en compte le nombre et les phases impliquées dans la recharge et ajuste la puissance en fonction du fait que le véhicule est triphasé ou monophasé.

NOTE

Afin de permettre le fonctionnement de l'algorithme, il sera nécessaire de configurer le câblage des phases pour chaque point de recharge.

Cette configuration est définie à la rubrique du menu dédié.

- Set Point : c'est le seuil maximal de puissance qui est défini pour l'ensemble du système. Il vérifie que la somme des puissances instantanées fournies par les bornes de recharge ne dépasse pas cette valeur. Il peut être de deux types
 - Le système ne prend pas en compte les consommations éventuelles d'autres charges. (Répartition de charge Dynamique et Répartition de charge)
 - Dynamique : Le système tient compte des consommations éventuelles d'autres charges. (Répartition de charge Dynamique uniquement)

NOTE

Pour permettre au système de prendre en compte la consommation d'autres charges, il sera nécessaire d'installer un Compteur d'énergie en amont de l'installation que l'on souhaite surveiller. Voir le paragraphe suivant pour plus de détails.

INSTALLATION D'UN COMPTEUR D'ÉNERGIE ET CONFIGURATION

Pour le fonctionnement de la Répartition de charge Dynamique avec Set-Point Dynamique, il est nécessaire d'installer un compteur d'énergie en amont de l'installation que l'on souhaite surveiller.

Les modèles de Compteur d'énergie suivants sont compatibles avec le Système de Gestion Scame:

- **Algo2 UEM1P5-4D** (1101.0011.0001) o **UEM6C-4D E** (1113.0011.0001)
- **Lovato DMG300 + EXM1013**
- **Gavazzi EM24-DIN.AV5.3.X.E1.X**

Pour que le compteur d'énergie puisse détecter les consommations sur la ligne, il est nécessaire de connecter:

- 3 sondes de courant (une pour chaque phase):
 - La sonde est réalisée avec un transformateur ampérométrique (TA) avec sortie à 5A

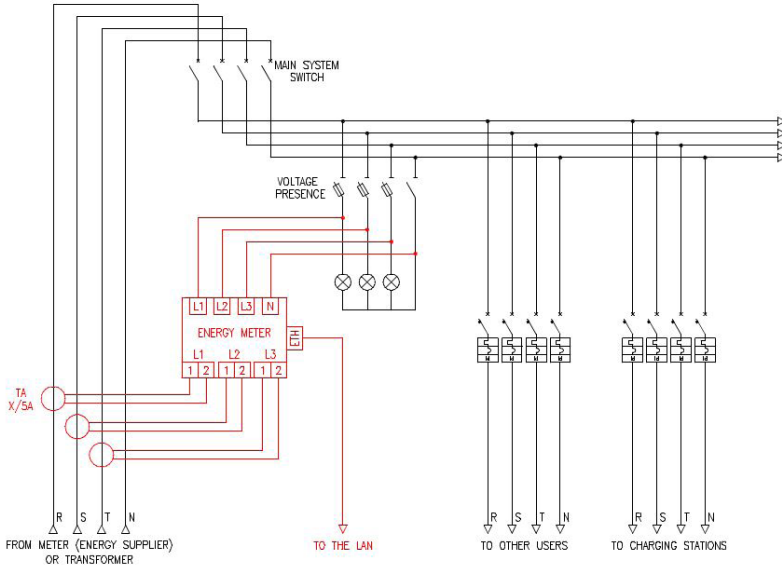
- Il est recommandé de dimensionner le TA en fonction de la taille du câble et du courant à mesurer
- Par faciliter la pose et l'entretien, il est conseillé de choisir un TA de type ouvrant
- 3 sondes de tension (une pour chaque phase):
 - La sonde est réalisée avec un simple raccordement électrique.
 - Pour faciliter la pose et l'entretien, il est suggéré de connecter le compteur d'énergie en aval des protections de présence de tension (le cas échéant)

NOTA

Vérifier les dispositions d'installation en vigueur dans le pays.

SÉRIE BE-W[2.0]

Nous présentons ci-dessous un exemple de connexion typique du compteur d'énergie:



Pour que le compteur d'énergie soit accessible depuis le Système de Gestion Scame, il est nécessaire de configurer ses paramètres de réseau : consulter la documentation fournie avec le compteur d'énergie susmentionné pour configurer:

- Adresse IP, Subnet mask, Gateway:
 - À demander expressément à votre administrateur réseau.
- DNS primaire:
 - À demander à votre administrateur réseau, si ce n'est pas strictement nécessaire, il est possible de laisser par défaut 8.8.8.8
- DNS secondaire:
 - À demander à votre administrateur réseau, si ce n'est pas strictement nécessaire, il est possible de laisser par défaut 8.8.4.4
- Adresse Modbus:
 - Par défaut 01
- Port Modbus
 - Par défaut 502 pour les modèles : Algo2 et Gavazzi
 - Par défaut 1001 pour les modèles : Lovato

6. FONCTIONNALITÉS

6.1 CHANGEMENT DE LANGUE DE L'ÉCRAN

- Changement de langue : pression courte du bouton-poussoir.
- Réglage de la langue par défaut : pression longue du bouton-poussoir.

NOTE

Une attente supérieure à une minute après une pression courte du bouton-poussoir rétablit la langue réglée dans les paramètres par défaut.

6.2 GESTION DES UTILISATEURS

En modalité de fonctionnement PERSONAL, il est possible d'activer ou de désactiver les User Cards pour l'utilisation de l'appareil.

6.2.1 INSERTION DE NOUVELLES USER CARDS

1. Régler l'appareil en modalité PERSONAL (écran : PM PRESENTARE CARTA - PM PRÉSENTER CARTE).
2. Présenter la Master Card sur le lecteur RFID pour passer à la gestion du fichier (écran : GESTIONE ARCHIVIO – PRESENTARE CARTA - GESTION FICHER - PRÉSENTER CARTE)
3. Présenter sur le lecteur RFID la User Card à insérer dans la mémoire (écran : ID REGISTRO – 001 UTENTI - ID REGISTRE - 001 UTILISATEURS).
4. Présenter d'éventuelles autres User Cards que l'on souhaite entrer dans la mémoire.
5. Fermer la gestion du fichier en présentant la Master Card ou en comptant à rebours jusqu'à extinction du compte.

6.2.2 SUPPRESSION DE L'USER CARD

1. Régler l'appareil en modalité PERSONAL (écran : PM PRESENTARE CARTA - PM PRÉSENTER CARTE).
2. Présenter la Master Card sur le lecteur RFID pour passer à la gestion du fichier (écran : GESTIONE ARCHIVIO – PRESENTARE CARTA - GESTION FICHER - PRÉSENTER CARTE)
3. Présenter sur le lecteur RFID la User Card à supprimer de la mémoire (écran : CANCELLARE UTENTE? - SUPPRIMER UTILISATEUR ?).
4. Présenter à nouveau sur le lecteur RFID la User Card pour confirmer la suppression (écran : ID CANCELLATO–000 UTENTI - ID EFFACÉ - 000 UTILISATEURS).
5. Présenter ainsi d'éventuelles autres User Cards que l'on veut effacer de la mémoire.
6. Fermer la gestion du fichier en présentant la Master Card ou en comptant à rebours jusqu'à extinction du compte.

6.3 SCAME E-MOBILITY

À l'aide de l'application SCAME E-MOBILITY, il est possible de gérer l'appareil directement depuis votre smart-phone ou depuis un dispositif multimédia, en particulier, il est possible de :

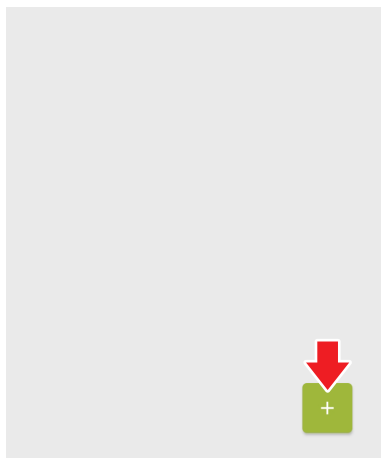
- Autoriser, contrôler et arrêter la charge du véhicule.
- Changer de modalité de fonctionnement (FREE ou PERSONAL).
- Activer et régler la fonction de Power Management.

NOTE

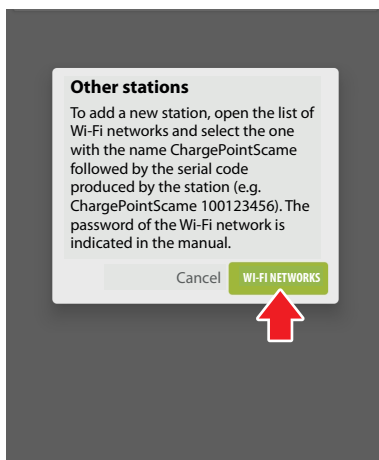
Il est possible de télécharger l'application SCAME E-MOBILITY à partir de Google Play pour Android et/ou Apple Store pour IOS.

6.3.1 ACTIVATION DE L'APPAREIL

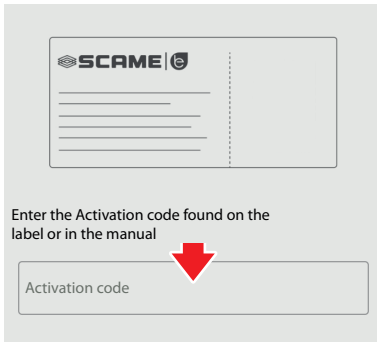
1. Télécharger l'appli SCAME E-MOBILITY sur le dispositif multimédia.
2. Se placer face à l'appareil allumé.
3. Démarrer l'appli SCAME E-MOBILITY.
4. Accepter la note d'information sur la confidentialité et les conditions du service en appuyant sur la touche ACCETTA E CONTINUA (ACCEPTER ET CONTINUER).
5. Poursuivre à travers les écrans du tutoriel en appuyant sur la touche AVANTI (SUIVANT).



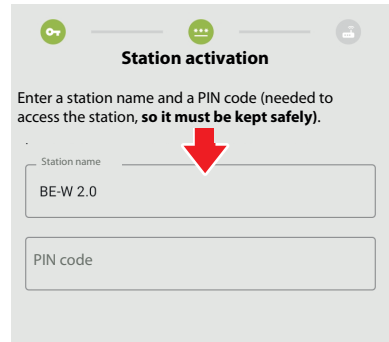
6. À partir de l'écran Elenco stazioni (Liste des stations), rechercher le réseau wifi de l'appareil, en appuyant sur la touche +.



7. Appuyer sur la touche RETI WI-FI (RÉSEAUX WIFI) et se connecter au réseau de l'appareil (SSID : ChargePointScame 100xxxxxxx, PW : SCUwi-fi1963!).



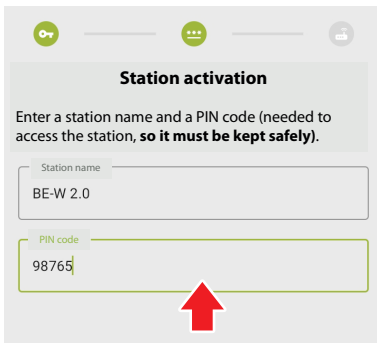
8. Entrer le code d'activation présent sur le document des Consignes de sécurité ou sur l'appareil. Après quoi, appuyer sur la touche CONFERMA (CONFIRMATION).



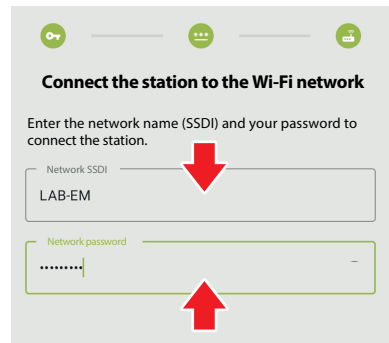
9. Régler le nom de l'appareil et appuyer sur la touche CONFERMA (CONFIRMER).

NOTE

Il est conseillé de ne pas laisser le nom par défaut de l'appareil.



10. Régler le code PIN à 5 chiffres et appuyer sur la touche CONFERMA (CONFIRMER).



11. Enfin, si vous voulez connecter l'appareil à un réseau wifi externe, entrez le nom du réseau (SSID) et son mot de passe pour connecter l'appareil. Appuyer sur la touche CONFERMA (confirmer) ou Salta la procedura (Sauter la procédure) pour compléter l'activation de l'appareil.

NOTE

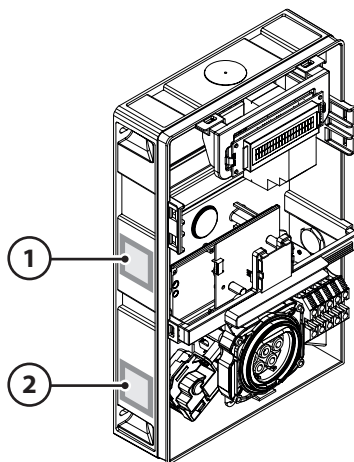
Si l'accès est effectué à partir d'un dispositif différent de celui sur lequel a été effectuée l'activation, il sera nécessaire d'effectuer la connexion en utilisant le code PIN paramétré, c'est pourquoi nous vous conseillons de le noter avant d'appuyer sur la touche CONFERMA (CONFIRMER).

6.3.2 CODES D'ACTIVATION

NOTE

Les étiquettes indiquées ci-après sur l'appareil sont présentes également sur la feuille des Consignes de sécurité.

1. PIN/MOT DE PASSE WI-FI : Nécessaire pour l'activation de l'appli SCAME E-MOBILITY (par. 6.3.1)
2. QR CODE CHAIN 2: Nécessaire pour l'activation de la Chain 2 (par. 6.3.3)



6.3.3 ACTIVATION CHAIN2 (UNIQUEMENT POUR LE MARCHÉ ITALIEN)

ATTENTION



Avant l'activation du système Chain2, vérifier avec son propre fournisseur d'énergie que :

- le compteur est de deuxième génération ;
- l'infrastructure de la cabine de distribution de l'énergie de la zone est compatible avec le protocole Chain2.

Avant d'exécuter la procédure d'activation Chain2, s'assurer que l'on a effectué l'activation de l'appareil (par. 6.3.1). Ensuite, procéder de la façon suivante :

1. Télécharger gratuitement l'application CHAIN2 ACTIVATOR de Google Play/Apple Store.
2. Se placer face à l'appareil allumé.
3. Démarrer l'application CHAIN2 ACTIVATOR.
4. Effectuer l'enregistrement en remplissant les champs demandés avec les informations du titulaire du POD.
5. Confirmer l'enregistrement lors de la réception du courriel de vérification.
6. Se connecter.
7. Créer une installation en remplissant les données requises avec les données du POD.

8. Attendre l'activation du service (de 3 à 5 jours ouvrables) quand l'état POD passe d'orange à vert.
9. Ajouter la carte Chain2.

NOTE

Pour ajouter la carte Chain2, le GPS et le Bluetooth du dispositif doivent être activés.

10. Cadrer le QR code présent sur la feuille des Consignes de sécurité ou à l'intérieur de l'appareil et poursuivre (une seule carte Chain2 doit être allumée, la LED 1 doit être de couleur vert fixe et la LED 2 jaune clignotante).
11. Si l'activation est terminée avec succès, la carte Chain2 sera associée au POD (LED 1 verte fixe, LED 2 verte clignotante à la réception du signal).
12. Si l'activation n'est pas terminée avec succès, répéter une procédure à partir du point 9.
13. Enregistrer et fermer l'application.

NOTE

L'enregistrement nécessite que le dispositif est connecté à Internet. Si la connexion n'est pas disponible, nous prions de ne pas fermer l'application et de répéter l'enregistrement quand la connexion sera disponible.

ATTENTION

La connexion entre la borne et le compteur s'effectue grâce à la technologie « Power Line » qui permet d'atteindre même des distances importantes: Cependant, la qualité du signal peut être dégradée par le nombre de dérivations de la ligne électrique entre le compteur et la borne ou par des perturbations électriques causées par la présence d'autres dispositifs sur le réseau qui compromettent le signal.

VIDÉO TUTORIEL ACTIVATION CHAIN2

Pour l'activation du système Chain2, il est possible d'utiliser également la vidéo tutorial en cadrant le QR Code indiqué ci-contre :

**6.3.4 ACTIVATION TIC-LINKY (UNIQUEMENT POUR LE MARCHÉ FRANÇAIS)**

Pour l'activation de l'appareil avec la connexion au compteur d'énergie LINKY, il est nécessaire d'effectuer les opérations suivantes :

1. Vérifier qu'en aval du système de mesure d'énergie LINKY, l'interrupteur général de l'installation électrique

est branché.

2. Brancher l'alimentation à l'appareil en s'assurant de connecter également le PE.
3. Brancher avec un câble CAT5 ou CAT6 les bornes I1 et I2 du compteur d'énergie LINKY au connecteur TIC aux deux entrées positionnées sur la carte électronique TIC-LINKY insérée sur le côté gauche de l'appareil.

NOTE

Nous conseillons l'utilisation d'un câble Belden 9842.

ATTENTION



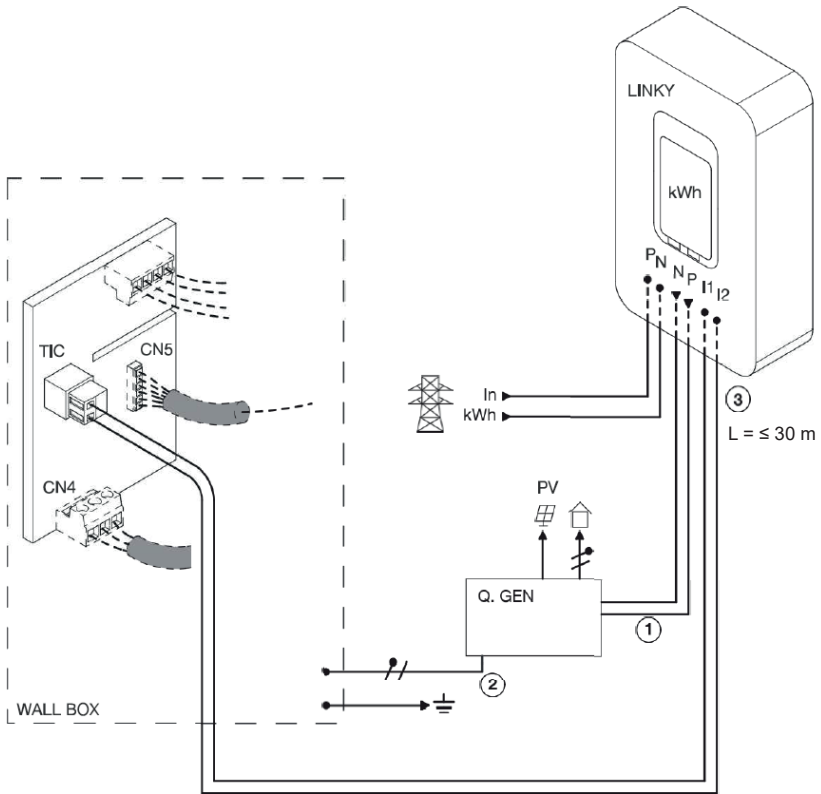
Pour les installations dont la longueur de câble est supérieure à 30 mètres, le Fabricant décline toute responsabilité en cas de dysfonctionnement et/ou de défaillance de l'équipement.

4. Alimenter l'appareil en fournissant de la tension à l'installation électrique.
5. Activer l'appareil (voir par. 6.3.1).

NOTE

- **La puissance maximale P_{MAX} doit être inférieure à la puissance souscrite avec le fournisseur.**
- **La modalité de power management ECO Plus n'est pas prévue.**

SCHÉMA DE BRANCHEMENT LINKY



7. ACCESSOIRES

NOTE

Pour consulter les spécifications techniques des différents accessoires disponibles, se référer à la documentation en ligne fournie par le Fabricant.

7.1 PROGRAMMATEUR CARD (208.PROG2)

NOTE

Le logiciel du Programmeur Card est compatible uniquement avec les systèmes d'exploitation Microsoft Windows 7, 8, 10 et 11.

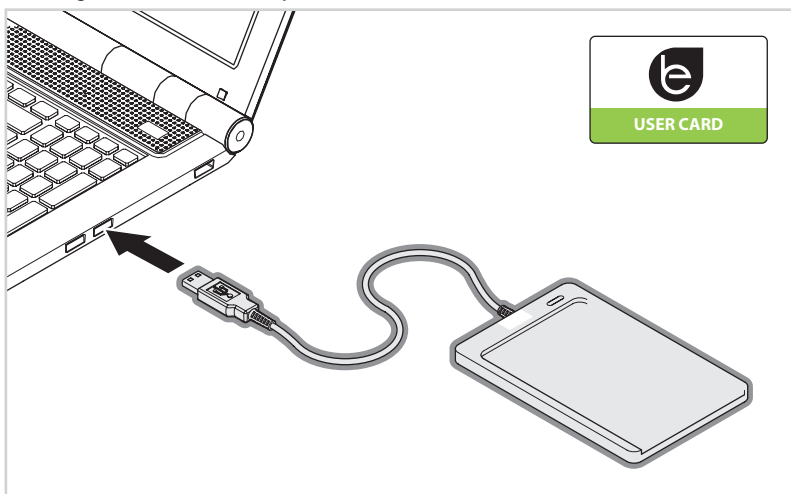
7.1.1 PREMIÈRE UTILISATION

1. Télécharger sur l'ordinateur le logiciel du Programmeur Card *208Prog2_V20.zip* de la zone de téléchargement du Fabricant : <https://e-mobility.scame.com/download>.
2. Exécuter le fichier *208Prog2Installer_V20.exe* pour installer le logiciel du Programmeur Card.

NOTE

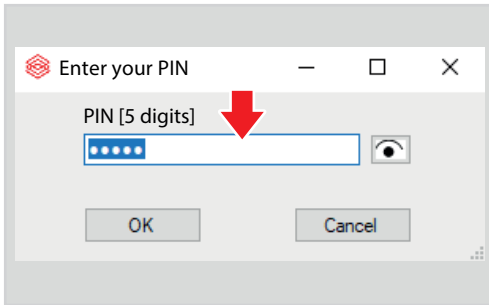
Sauf exigences particulières, il est conseillé d'accepter les choix proposés et d'installer les pilotes (si l'installation des pilotes n'est pas possible, poursuivre dans tous les cas).

3. Brancher le Programmeur Card à un port USB de l'ordinateur.

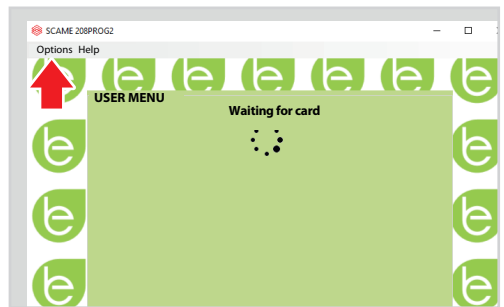


4. Exécuter le fichier *208Prog2_V2.exe* pour démarrer le logiciel du Programmeur Card.

5. Entrer le code PIN de bloc d'écriture non autorisé (en option, 5 chiffres, par défaut 00000).
6. Vérifier la connexion correcte du Programmeur Card (encadré vert en bas à gauche).

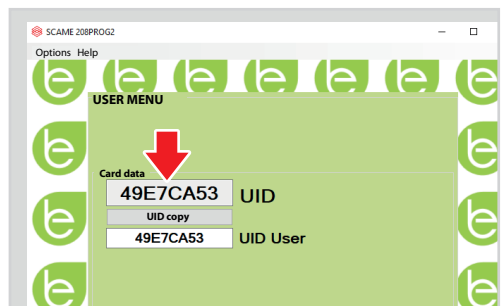


7. Sélectionner la langue souhaitée par le menu OPTIONS.



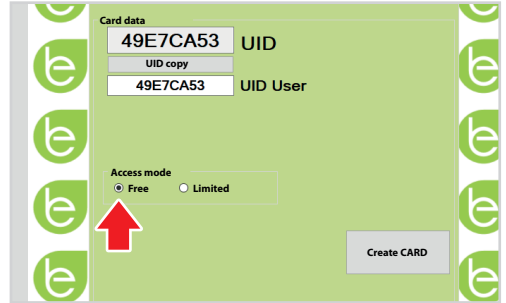
7.1.2 PROGRAMMATION USER CARD

1. Appuyer la User Card sur le Programmeur Card. Le logiciel affichera l'écran de programmation.
2. Pour changer le code de la User Card (option) : Modifier le champ UID en entrant 8 chiffres hexa-décimaux (ex. AAAA0001).

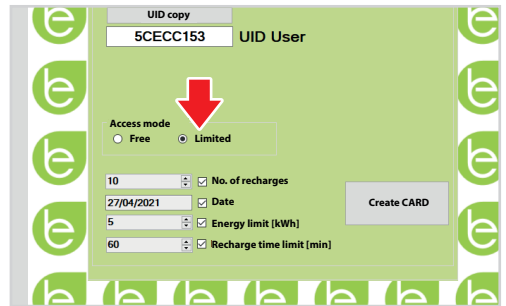


SÉRIE BE-W[2.0]

3. Pour créer une carte sans limitations laisser le type d'accès sélectionné sur LIBRE.
4. Cliquer sur le bouton-poussoir CREA CARD (CRÉER CARTE), un bref signal sonore confirmera la création de la carte.



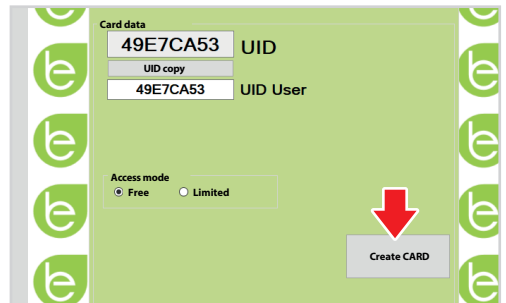
5. Pour activer les limitations, sélectionner le type d'accès LIMITÉ :
 - Pour activer une ou plusieurs limitations, marquer le champ correspondant.
 - Pour modifier le paramètre, cliquer sur les flèches.
 - Laisser le champ en blanc si vous ne voulez pas activer la limitation correspondante.



NOTE

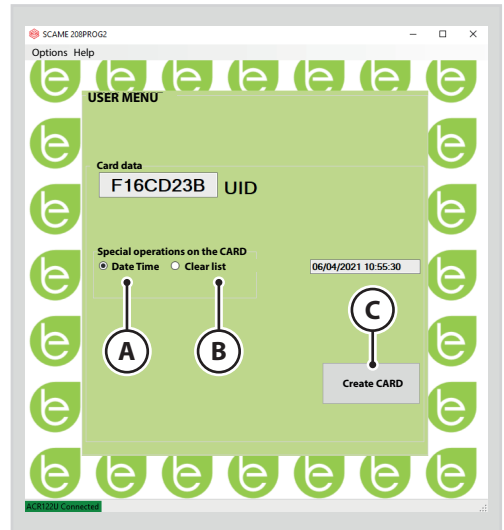
Les paramètres Limites d'Énergie [kWh] et Limites de temps de recharge [min] sont réglables uniquement pour les versions pour les versions firmware 1.4.020 ou suivants.

6. Cliquer sur le bouton-poussoir CREA CARD (CRÉER CARTE), un bref signal sonore confirmera la création de la carte.



7.1.3 PROGRAMMATION MASTER CARD

- Appuyer la Master Card sur le Programmeur Card. Le logiciel affichera l'écran de programmation.
 - Pour régler la date et l'heure de l'appareil, sélectionner DATE HEURE (A).
 - Pour effacer les User Cards mémorisées dans l'appareil, sélectionner CANCELLA LISTA (EFFACER LA LISTE) (B).
 - Cliquer sur le bouton-poussoir CREA CARD (C), un bref signal sonore confirmera la création de la carte.
- Passer la Master Card sur le lecteur RFID de l'appareil pour rendre le réglage exécutoire.



7.2 POWER MANAGEMENT (EN OPTION) : 208.PM01/ 208.PM02

ATTENTION



Avec les systèmes de mesure de l'énergie externes, il est nécessaire que le Power Management soit actif.

NOTE

Le Power Management n'est pas disponible sur Chain2 et Tic-Linky.

La fonction Power Management permet de moduler automatiquement le courant de charge du véhicule électrique en fonction de la puissance contractuelle de l'utilisateur et de la puissance utilisée par l'habitation (ex. machine à laver, télévision, four, etc) afin d'éviter des décrochages intempestifs du compteur.

NOTE

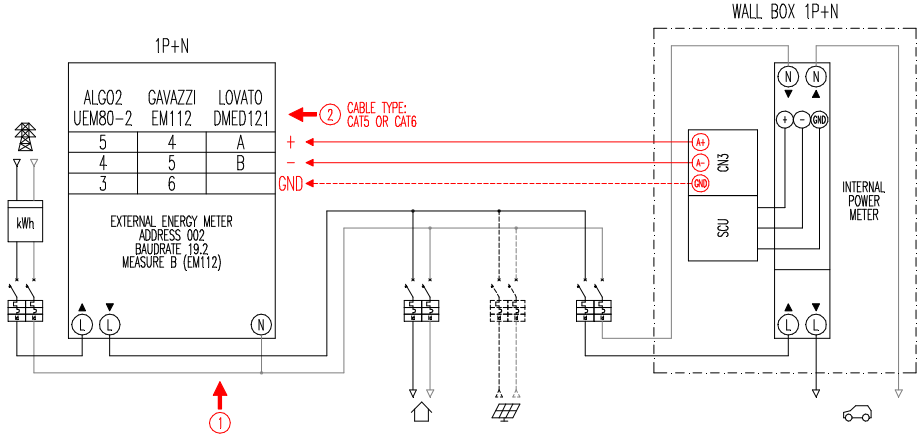
- Si la puissance disponible est inférieure à la valeur minimale acceptée par le véhicule, la station suspendra l'éventuelle charge en cours et la reprendra dès que possible.
- Nous signalons qu'il existe sur le marché des véhicules électriques non compatibles avec cette fonction, c'est pourquoi la procédure de « réveil » mise en œuvre dans la station (selon la norme IEC/EN 61851-1) n'a pas d'effet. Ces véhicules pourraient rester à l'état « sleep » et ne reprendre la charge qu'à la suite d'une déconnexion de la station ou d'autres actions de déblocage (nous conseillons de consulter le manuel de votre voiture).

SÉRIE BE-W[2.0]

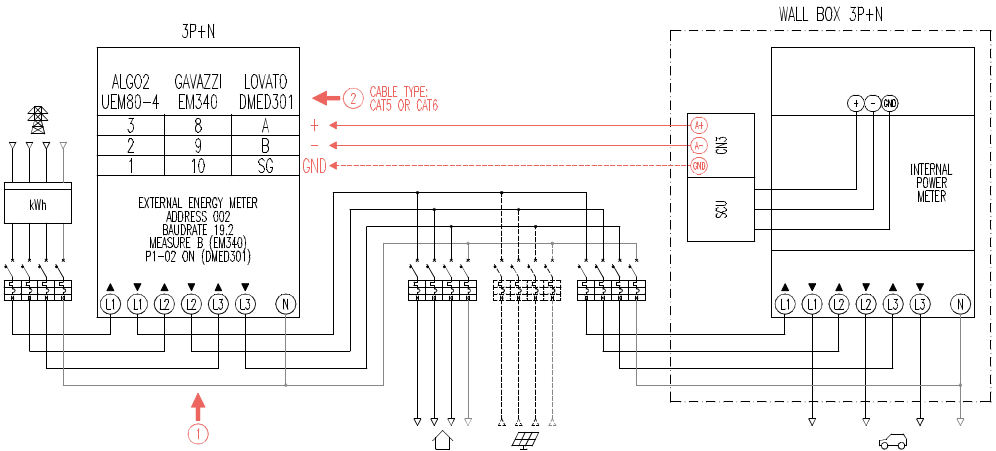
7.2.1 INSTALLATION POWER MANAGEMENT

Le kit d'installation Power Management est composé d'un système de mesure de l'énergie supplémentaire déjà configuré à installer comme indiqué ci-après :

STATION MONOPHASÉE 208.PM01



STATION TRIPHASÉE 208.PM02



ATTENTION

- Installer le système de mesure d'énergie supplémentaire en aval du compteur d'énergie et/ou de l'interrupteur général et en amont d'une éventuelle installation photovoltaïque.
- Brancher le système de mesure d'énergie supplémentaire à la borne CN3 sur l'électronique SCU avec un câble blindé (ex. type CAT5-CAT6), voir par. 3.6.
- La puissance maximale supportée par le système de mesure d'énergie supplémentaire dépend du modèle fourni* : Monophasé 80A = 18,4kW ; Triphasé 80A = 55,3kW.

NOTE

En cas d'absence de communication avec le système d'énergie supplémentaire, la station inhibe la charge et l'écran affiche « EMEX FAULT ».

7.2.2 ACTIVATION POWER MANAGEMENT

Pour activer le Power Management :

- Dans les versions sans APPLI, mettre le paramètre Power Management sur ON (voir par. 7.2.3.2).
- Dans les versions avec APPLI, activer le Power Management à partir du menu Réglages et activer l'EMEX ON.

Quand le Power Management est activé, pendant la charge, l'écran affiche le temps de charge (heures/minutes/secondes). En outre, en mode cyclique, il affiche :

- Énergie émise en kiloWatheure (**Etot**)
- Courant absorbé par le véhicule en Ampères (uniquement **L1** en cas de circuit monophasé, **L2+L3** pour un circuit triphasé)
- Puissance absorbée par le véhicule en kiloWatts (**Pist**)
- Puissance totale absorbée par le réseau en kiloWatts (**Pest**)

7.2.3 PROGRAMMATION POWER MANAGEMENT**NOTE**

Le présent paragraphe se réfère uniquement aux versions sans APPLI de l'appareil.

Pour accéder au menu de programmation, procéder comme suit :

1. Quand l'écran affiche PRESA DISPONIBILE (PRISE DISPONIBILE) (en mode FREE), ou bien PRESENTARE CARTE (PRÉSENTER CARTE) (en mode PERSONAL), maintenir le bouton-poussoir enfoncé jusqu'à ce que l'écran affiche ENERGIA EROGATA (ÉNERGIE ÉMISE).
2. Relâcher le bouton-poussoir et rappuyer dessus ; maintenir le bouton-poussoir enfoncé jusqu'à ce que l'écran affiche PASSWORD.
3. Entrer le mot de passe (mot de passe par défaut 000) :
 - Pression courte du bouton-poussoir pour augmenter la valeur.
 - Pression longue du bouton-poussoir pour confirmer la valeur.
4. Après avoir saisi correctement le mot de passe, l'écran affiche de manière cyclique les paramètres de programmation (par. 7.2.3.2).

7.2.3.1 NAVIGATION DANS LE MENU PROGRAMMATION

Il est possible d'afficher le paramètre de programmation successif avec une pression courte du bouton-poussoir. Le paramètre de programmation affiché peut être modifié avec une pression longue du bouton-poussoir, après quoi :

- Pression courte du bouton-poussoir pour augmenter la valeur.
- Pression longue du bouton-poussoir pour confirmer la valeur.

NOTE

Si, après la pression longue, le bouton-poussoir n'est plus enfoncé, après 10 s, l'appareil revient à l'état initial.

7.2.3.2 PARAMÈTRES DE PROGRAMMATION

Il est possible de modifier les paramètres de programmation suivants :

- **POWER MANAGEMENT** (par défaut OFF) : active ou désactive la fonction Power Management.
- **PM MODE** (par défaut FULL) : gère l'absorption de courant par le réseau de distribution de l'énergie électrique et par une éventuelle source renouvelable :
 - **FULL** : Utilise la puissance disponible du réseau et l'éventuelle puissance générée par l'installation locale de production depuis une source renouvelable, si elle est présente.
 - **ECO Smart** : Utilise la puissance générée par la source renouvelable plus une contribution du réseau pour pallier d'éventuelles chutes de puissance en garantissant un niveau minimum de charge. Modalité sélectionnable uniquement en présence d'une installation locale de production depuis une source renouvelable (ex. photovoltaïque, éolienne...).
 - **ECO Plus** : Utilise la puissance générée par la seule installation de production locale depuis une source renouvelable (ex. photovoltaïque, éolienne...).

NOTE

- **Dans cette modalité, la charge dépend totalement de l'état de génération de la source renouvelable et peut être soumise à des suspensions telles que le véhicule pourrait ne pas se charger dans les délais souhaités.**
- **La modalité ECO Plus n'est pas incluse dans les versions Tic-Linky.**

- **Pmax** (par défaut 3kW monophasé, 6kW triphasé) : c'est la valeur de puissance maximale qui peut être absorbée par le réseau (il est conseillé d'insérer la valeur de puissance contractuelle de son propre compteur d'énergie).
- **Imin** (par défaut 6,0 A) : c'est la valeur de courant minimale à laquelle le véhicule peut se charger (il est conseillé de consulter le manuel de sa voiture pour déterminer la valeur).
- **Hpower** (par défaut 1 %) : c'est la valeur de hystérésis du seuil de puissance auquel la station suspend et reprend la charge (pour des installations caractérisées par des variations de puissance, il est conseillé d'augmenter la valeur pour éviter de fréquentes suspensions et redémarrages de la charge).

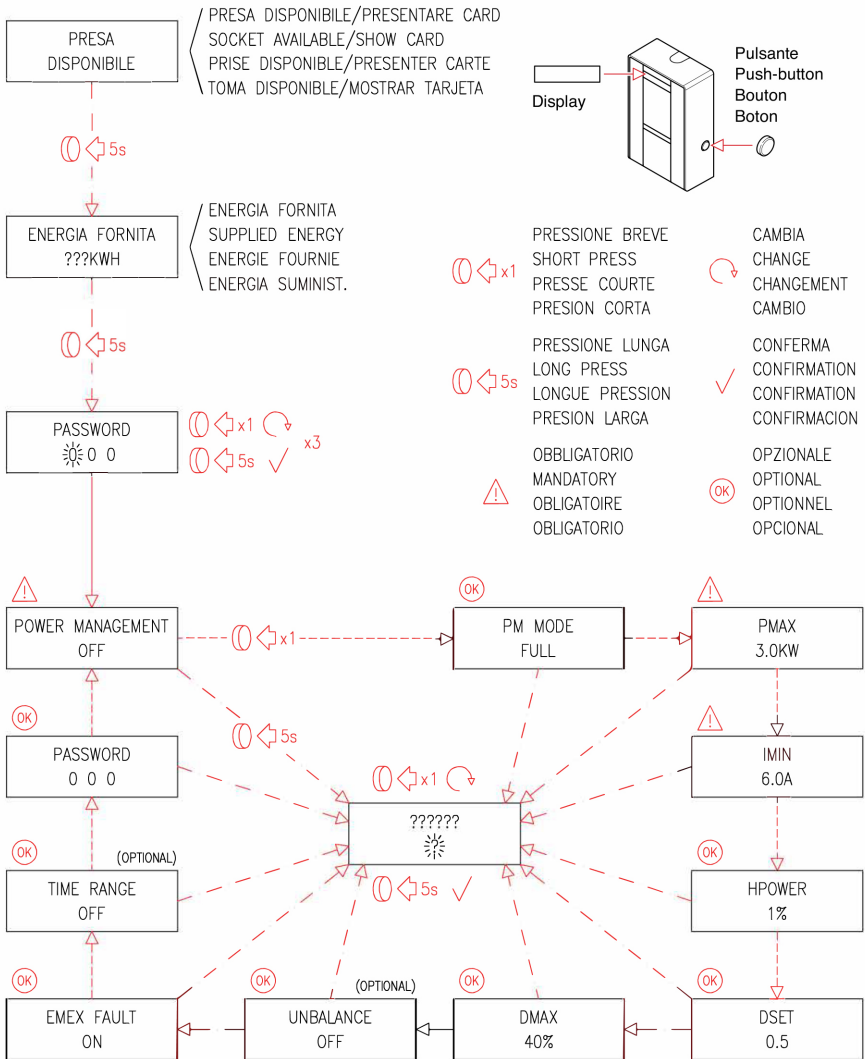
- **Dset** (par défaut 0,5 kW) : c'est la valeur de variation de puissance qui n'influe pas sur le système de régulation (pour des installations caractérisées par des variations de puissance importantes, nous conseillons d'augmenter la valeur afin d'éviter de fréquentes modulations du courant de charge du véhicule).
- **DMAX** (par défaut 40 %) : c'est le surplus de puissance (par rapport à la puissance contractuelle) au-delà duquel la charge en cours est immédiatement suspendue (il est conseillé de réduire la valeur en cas de déclenchements intempestifs du compteur).
- **UNBALANCE** (par défaut OFF) : uniquement pour circuit triphasé, permet de déséquilibrer la charge sur la phase L1 en cas de charge de véhicules électriques monophasés.

EXEMPLE : WALL BOX TRIPHASÉ AVEC PMAX RÉGLÉ À 6 kW

UNBALANCE	PUISSANCE MAXIMALE PRÉLEVABLE	
	DEPUIS LE VÉHICULE TRIPHASÉ	DEPUIS LE VÉHICULE MONOPHASÉ
OFF	6 kW	2 kW
ON	6 kW	6 kW

- **EMEX FAULT** (par défaut ON) : active ou désactive le contrôle de communication avec le système de mesure d'énergie extérieur (il est conseillé de désactiver le contrôle uniquement en cas d'urgence étant donné que, sans communication, la station ne module pas la puissance et charge constamment à la PMAX réglée).
- **TIME RANGE** (par défaut OFF) : avec PMAX réglée comprise entre 3 et 4,5 kW, active l'extension de puissance contractuelle à un maximum de 6 kW (y compris le surplus de 10%) pendant l'horaire de la tranche de consommation 3 (fonction exclusive pour l'Italie, uniquement pour les stations avec serveur local).
- **MOT DE PASSE** (par défaut 000) : pour modifier le mot de passe par défaut.

DIAGRAMME DE FLUX POWER MANAGEMENT



8. NETTOYAGE ET ENTRETIEN

8.1 NETTOYAGE

Pour le nettoyage de l'appareil, utiliser un chiffon humide ou un détergent neutre compatible avec des matériaux plastiques.

Après la charge du véhicule, veiller à refermer le volet de charge de l'appareil pour éviter que des agents externes ne puissent sédimenter sur la prise de charge.

8.2 ENTRETIEN

AVERTISSEMENT



Les opérations d'entretien de l'appareil doivent être effectuées uniquement par un personnel qualifié et dûment autorisé.

Il convient d'effectuer à intervalles réguliers les opérations suivantes de vérification sur les conditions et sur le fonctionnement de l'appareil :

- **Tous les six mois** : contrôle de la structure, des composants externes et vérification du fonctionnement des interrupteurs de protection.
- **Tous les douze mois** : contrôle des composants internes et contrôle du serrage des bornes.

9. MISE AU REBUT



« Mise en œuvre de la Directive 2012/19/UE sur les Déchets d'Appareils Électriques et Électroniques (RAEE) », relative à la réduction de l'utilisation de substances dangereuses dans les appareils électriques et électroniques, ainsi qu'à la mise au rebut des déchets ».

Le symbole de la poubelle barrée indiqué sur l'appareil ou sur son emballage indique que le produit doit être mis au rebut séparément des autres déchets à la fin de sa durée de vie utile.

L'utilisateur devra donc conférer les appareils jetés auprès de centres adaptés de tri sélectif pour des déchets électriques et électroniques.

Pour plus de détails, nous vous prions de contacter l'autorité locale compétente.

Un tri sélectif adapté des appareils pour le recyclage, le traitement ou la mise au rebut éco-compatible adaptés contribue à prévenir des dommages à l'environnement et à la santé humaine et favorise la réutilisation et/ou le recyclage des matériels qui composent les appareils.

NOTE

La mise au rebut abusive de l'appareil ou de ses parties par l'utilisateur implique l'application des sanctions administratives prévues par les dispositions légales en vigueur dans le Pays de mise au rebut de l'appareil.

10. ANOMALIES ET PANNES

AVERTISSEMENT



En cas d'anomalies ou de pannes non décrites dans le présent document, ou de persistance de ceux-ci à la suite de l'application de la solution indiquée, ne pas intervenir sur l'appareil ou ne l'altérer en aucune façon mais contacter l'installateur. S'adresser directement au Fabricant pour tout support éventuel ultérieur.

10.1 SIGNALISATIONS D'ANOMALIES DE L'APPAREIL

SIGNALISATION DE L'ÉCRAN	LED RGB	CAUSE	SOLUTION
x	x	Appareil non alimenté.	Contrôler la présence de tension.
RCBO FAULT	●	Intervention de protection.	Contrôler le véhicule, réarmer l'interrupteur et redémarrer l'appareil.
MIRR FAULT	●	Contacts à garnissage détectés.	Contrôler le compteur, réarmer l'interrupteur.
CPLS FAULT	(((●)))	Circuit pilote ouvert.	Véhicule déconnecté ou contrôler le câble de recharge.
CPSE FAULT	(((●)))	Circuit pilote défectueux.	Contrôler le câble de recharge.
PPLS FAULT	(((●)))	Plug présent ouvert.	Contrôler la connexion et l'état du câble de recharge.
PPSE FAULT	(((●)))	Plug avec présence de panne.	Contrôler le câble de recharge.
BLCK FAULT	(((●)))	Bloc fiche non en position.	Contrôler la connexion du câble de recharge ou contrôler le fonctionnement de l'actionneur du bloc.
OVCE FAULT	(((●)))	Absorption détectée supérieure au courant maximum établi.	Contrôler le véhicule.
VENT FAULT	(((●)))	Détection du véhicule qui nécessite une ventilation.	Shunter un contact J21 (SCU) si l'installation est présente ou en cas de ventilation naturelle.
RCTE FAULT	(((●)))	Diode de contrôle de circuit pilote absente.	Contrôler le véhicule.

SIGNALISATION DE L'ÉCRAN	LED RGB	CAUSE	SOLUTION
PEN FAULT	(((●)))	Tension anormale détectée.	Contrôler le réseau électrique.
EMTR FAULT	(((●)))	Absence de communication avec système de mesure de l'énergie interne.	Vérifier le fonctionnement du compteur interne ou la présence de perturbations sur la ligne série.
EMEX FAULT	(((●)))	Absence de communication avec système de mesure de l'énergie externe.	Vérifier le fonctionnement du compteur externe ou la présence de perturbations sur la ligne série.
RCDM FAULT	(((●)))	Dispersion vers le sol avec un composant détectée en continu supérieure à 6 mA.	Contrôler le véhicule.
PAS DE TENSION (timer)	(((●)))	Absence de tension pendant une charge. Si la tension revient dans les 3 minutes, la charge reprend autrement elle est terminée (uniquement avec batterie auxiliaire).	
RETIRER LA FICHE	(((●)))	Insertion détectée d'une fiche sans autorisation préalable.	Extraire la fiche et présenter une carte autorisée.
UTILISATEUR NON AUTORISÉ	(((●)))	Code carte inconnu ou non autorisé.	Ajouter ou autoriser le nouveau code carte.
FERMER COUVERCLE	●	Volet de charge ouvert.	Fermer le volet de charge ou contrôler le fonctionnement de l'interrupteur.
MFRE FAULT	●	Absence de communication avec lecteur RFID.	Contrôler le fonctionnement du lecteur ou la présence de perturbations sur la ligne série.
CLKE FAULT	●	Date et heures non réglées.	

x éteint

● - ● - ● lumière fixe

(((●))) - (((●))) lumière intermittente

SCAME

InfoTECH

ITALY	WORLDWIDE
<small>Numero Verde</small> 800-018009	ScameOnLine www.scame.com www.emobility-scame.com



SCAME PARRE S.p.A.
Via Costa Erta 15
24020 Parre (BG) - Italy
TÉL. +39 035 705000
emobility-scame.com