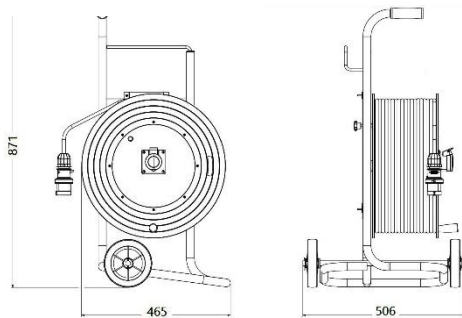


22803 ROB M16ADC

SOBEM SCAME
electrical solutions

Tel : +33 3 80 49 77 77 - e-mail : sobem@sobem-scame.fr

EC PRISES DE COURANT
Série ROLLBLOCK



DIMENSIONS :

Hauteur : 871mm
Largeur : 465mm
Profondeur : 506mm
Masse : 21kg

EQUIPEMENT :

- Support métallique pour coffret de chantier :
 - Poignée de transport en caoutchouc
 - 2 roues de Ø 150mm
- Enrouleur contenant :
 - 30m de câble H07RNF3G2,5 + fiche mâle 2P+T 16A 230V IP44 CEE
 - 1 prise de courant 2P+T 16A 230V IP44 CEE. Pour le raccordement du coffret électrique
- Enveloppe en polymère thermoplastique de type BLOCK :
 - Alimentation par fiche mâle 2P+T 16A 230V IP44 CEE + cordon H07RNF 3G2,5 longueur 3m
 - Presse-étoupe PG16 pour raccordement de la fiche
 - Disjoncteur général IC60N 2P 16A C 30mA + bobine à émission
 - Arrêt d'urgence extérieur à coup de poing
 - 4 prises de courant 2P+T 10/16A 230V IP54 NF. Protégée par le disjoncteur général
 - Collecteur de terre

INFORMATIONS COMPLEMENTAIRES :

- **IL EST CONSEILLE DE DEROULER ENTIEREMENT LE CÂBLE LORS DE LA MISE SOUS TENSION DE L'ENROULEUR AFIN D'EVITER UN ECHAUFFEMENT PAR EFFET JOULE**

NORMES EN REFERENCE

NF C 15-100 (06/2015)
NF EN 61439-1 (04-2012)
NF EN 61439-4 (06/2013)
IEC 61316 (1999)

CARACTERISTIQUES TECHNIQUES

Courant nominal (I) : 16 A
Tension nominale (U) : 230V (1P+N+T)
Puissance (S) : 3,6kVA / 1,8kVA câble enroulé
Protection différentielle : 30 mA
Fréquence : 50-60 Hz
Tension d'isolement : 500 V
Degré de protection : IP44
T° d'utilisation : -25°C à +35°C
Résistance mécanique (20°C) : IK08
Matière : Polymère thermoplastique
Tenue au feu : 650°C
Classe de protection : I

Couleur : RAL 7035 /
Pouvoir de coupure : 6 kA

ACCESSOIRES :