

**28210**

Borne en inox peint  
1 prises type 2S - 3,7-22KW  
1 prises type E/F - 3KW

**NORMES EN REFERENCE****NF EN IEC 61851-1 (juillet 2019)**

Système de charge conductive des véhicules électriques.  
1ère partie : Exigences générales.

**CARACTERISTIQUES TECHNIQUES**

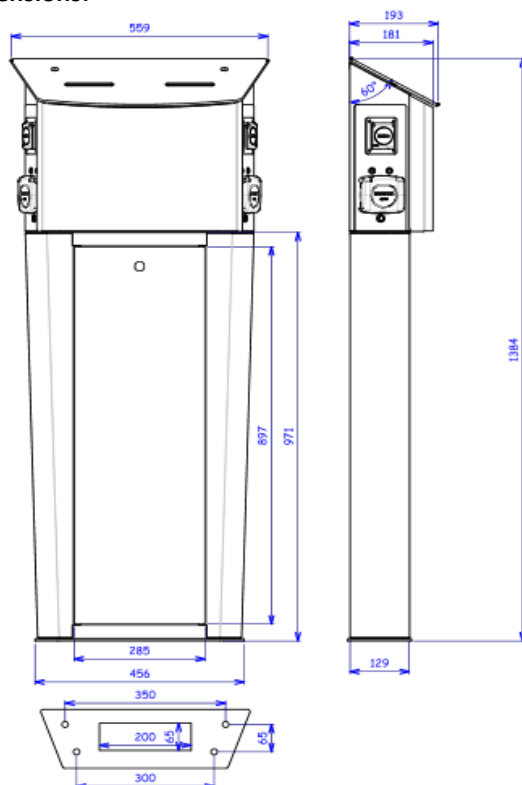
Courant nominal (In):	<b>40A</b>
Tension nominale (Un):	<b>400VAC</b> <b>24VCC (commande)</b>
Fréquence:	<b>50-60Hz</b>
Degré de protection:	<b>IP54</b>
Résistance mécanique:	<b>IK10</b>
Température d'utilisation:	<b>-25°C +50°C</b>
Matière:	<b>Inox</b>
Couleur : - standard	<b>Anthracite</b>
- sur mesure	<b>RAL au choix</b>
Montage:	<b>Au sol</b>
Environnement salin:	<b>Résistant</b>
Rayons UV:	<b>Résistant</b>

**Fonctions:**

- \* Charge mode 1-2-3
- \* Recharge 1 véhicule

**Utilisation:**

- \* Borne libre service

**Dimensions:****Equipement:**

- 1x bornier de puissance 3\*35mm<sup>2</sup>
- 1x disjoncteur 1P+N 40A - C
- 1x interrupteur différentiel type Asi 1P+N 40A - 30mA
- 1x tore de mesure de courant
- 1x contacteur 4P 40A
- 1x prise type 2S 3x32A+N+T+CP+PP 400V
- 1x disjoncteur 1P+N 16A - C
- 1x prise type NF 2x10/16A+T 250V
- 1x bouton poussoir pour stopper la charge prise type 2S
- 1x bandeau leds
- 1x disjoncteur 1P+N 4A -C
- 1x alimentation 230VAC/24VCC 60W
- 1x carte électronique
- Protection contre les fuites de courant continu >6mA



Compatible programme ADVENIR



L'installation doit être réalisée et vérifiée par une personne qualifiée IRVE

SOBEM-SCAME décline toute responsabilité en cas de non-respect des normes d'installation et d'utilisation.