

WBM3-PPRC T2S7 / T2S7



28215

Borne en inox peint
2 prises type 2S -7KW



NORMES EN REFERENCE

NF EN IEC 61851-1 (juillet 2019)

Système de charge conductive des véhicules électriques.
1ère partie : Exigences générales.

CARACTERISTIQUES TECHNIQUES

Courant nominal (In):	64A
Tension nominale (Un):	250VAC 24VCC (commande)
Fréquence:	50-60Hz
Degré de protection:	IP54
Résistance mécanique:	IK10
Température d'utilisation:	-25°C +50°C
Matière:	Inox
Couleur : - standard	Anthracite
- sur mesure	RAL au choix
Montage:	Au sol
Environnement salin:	Résistant
Rayons UV:	Résistant

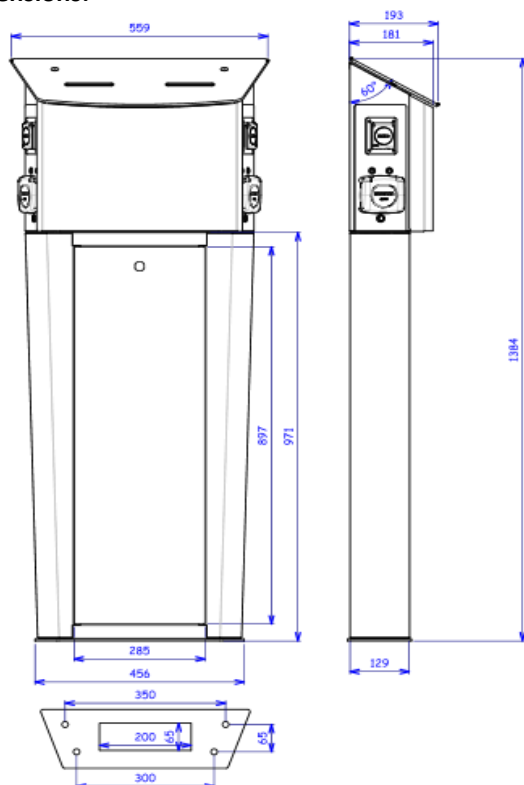
Fonctions:

- * Charge mode 3
- * Recharge 2 véhicules

Utilisation:

- * Accès par badge RFID
- * Libre service possible

Dimensions:



Equipement:

- 1x bornier de puissance 3*35mm²
- 1x disjoncteur 1P+N 40A - C
- 1x interrupteur différentiel type Asi 1P+N 40A - 30mA
- 2x compteur MID tri 32A
- 2x contacteur 4P 40A
- 2x prise type 2S 3x32A+N+T+CP+PP 400V
- 2x lecteur de badge RFID
- 2x bouton poussoir pour stopper la charge prise type 2S
- 2x bandeau leds
- 1x disjoncteur 1P+N 4A - C
- 1x alimentation 230VAC/24VCC 60W
- 2x carte électronique
- Protection contre les fuites de courant continu >6mA
- 1x badge RFID "maître"
- 2x badge RFID "utilisateur"



Compatible programme ADVENIR



L'installation doit être réalisée et vérifiée par une personne qualifiée IRVE

SOBEM-SCAME décline toute responsabilité en cas de non-respect des normes d'installation et d'utilisation.

Révision octobre 2020

Photo non contractuelle : les caractéristiques produit sont susceptibles d'évoluer